

ПАСПОРТ
IP-видеокамера B1510DMR



10. Свидетельство о приемке.

IP-видеокамера B1510DMR исправна, работоспособна и признана годной к эксплуатации.

Серийный номер изделия: _____

Дата продажи: _____

штамп
продавца

Внимание! Исправление даты не допускается.

Я, покупатель, проверил изделие на отсутствие механических, термических и прочих повреждений, а также комплектацию (изделие укомплектовано в полном объеме согласно данному паспорту). Оборудование получено мной в рабочем состоянии, претензий не имею.

От продавца _____
подпись

От покупателя _____
подпись

При отсутствии подписи со стороны продавца гарантийные условия на данный товар не распространяются.

ИЗГОТОВИТЕЛЬ:
ООО "НПП "Бевард"
Россия.

1. Технические характеристики.

Общие:

Сенсор	КМОП 1/3" SONY Exmor™, День/Ночь
Чувствительность	0.008 лк (день) / 0.002 лк (ночь) / 0.001 лк (DSS@2к/с) / 0 лк (ИК-подсветка вкл.)
Объектив	Сменный M12, 2.8/3.6/8/12/16 мм (на выбор)
Угол обзора	97° (2.8 мм), 69° (3.6 мм), 64° (8 мм), 23° (12 мм), 17° (16 мм)
ИК-подсветка	2 ИК-светодиода, 850 нм; дальность до 8 м; угол 60°
Увеличение	Цифровое
WDR	Цифровой, 3 предустановки
Шумоподавление	3DNR (регулировка уровня); 2DNR (3 пресета); SmartNR
Скорость затвора	От 1/2 до 1/8000 сек., настройка макс. значения
Дополнительно	Электромехан. ИК-фильтр, прогрессивное сканирование

Видео:

Формат сжатия	H.264 VP/MP, Motion JPEG
Видеопоток	Двойное кодирование: H.264/MJPEG, H.264/H.264, MJPEG/ MJPEG
Разрешение	Основной поток: 1280x960, 1280x720 Альтер. поток: 960x720, 640x480, 480x360, 320x240; 960x540, 640x360, 480x268, 320x176
Скорость кадров	До 25 к/с для всех разрешений
Скорость передачи	От 32 кбит/с до 16 Мбит/с (режимы работы VBR/CBR)
Параметры изображения	Яркость, контраст, насыщенность, оттенок, резкость, гамма-коррекция, видеомаска (4 зоны), поворот (180°), отражение, АРУ (до 72 дБ, регулировка от 0 до 255), баланс белого, антитуман, синхронизация с источником света
Титры	Название, подключения, скорость кадров, скорость передачи, неделя, дата, время

Аудио:

Аудиовход	1 канал, линейный
Аудиовыход	1 канал, линейный

Компрессия	G.711 a-law/u-law, G.726
Дополнительно	Дуплекс, симплекс, регулир. усиления, настройка частоты дискретизации, подключ. актив. микрофона

Сеть и интерфейсы:

Сетевой интерфейс	10Base-T/100Base-TX
Сетевые протоколы	TCP/IP, UDP, DHCP, IPv4/IPv6, ARP, FTP, SMTP, DNS, DDNS, NTP, HTTP, HTTPS, RTSP, RTP, SSL, PPTP, UPnP, PPPoE (PAP, CHAP), IGMP, ICMP, Bonjour, ONVIF 2.01
Соединение	DHCP, статический адрес
Безопасность	Многоуровневый доступ с защитой паролем
Пользователи	До 3 учетных записей
Дополнительно	Поддержка карт MicroSD/SDHC (до 32 Гб)

Эксплуатация:

Питание	12В+/-10% (DC) / PoE IEEE 802.3 af (Class 0): End-Span, Mid-Span
Потребляемая	До 4.1 Вт (12 В), до 6.4 Вт (PoE)
Рабочая температура	От -45 до +50°C
Класс защиты	IP66
Допустимая влажность	От 0 до 90%
Исполнение	Антивандалный корпус (IK8)
Материал корпуса	Металл
Размеры (дхв)	ø107х62 мм
Вес	394 г (нетто)
Управление	Веб-интерфейс, профессиональное бесплатное ПО
Системные требования	2.8 ГГц Intel или AMD, видеокарта 256 Мб, 1 Гб ОЗУ, сетевая карта, Microsoft Internet Explorer 11 или выше в среде Microsoft Windows 10/8/7/Vista

2. Комплект поставки.

2.1 IP-камера (с объективом на выбор)	1 шт.
2.2 Комплект крепежа (с ключом TORX)	1 шт.
2.3 Герметичный разъем RJ-45 (IP 66)	1 шт.
2.4 Терминальный разъем	3 шт.
2.5 Упаковочная тара	1 шт.

3. Назначение.

Уличная IP-видеокамера B1510DMR предназначена для эксплуатации в диапазоне температур от -45 до +50°C, при этом подача питания может осуществляться как от источника постоянного тока с напряжением 12 В, так и по технологии PoE. B1510DMR имеет аудиовход и аудиовыход для подключения активных микрофона и динамика. Для эффективного ночного наблюдения камера оснащена ИК-подсветкой с рабочей дальностью до 8 м.

4. Устройство и принцип работы.

Мегапиксельная IP-камера B1510DMR с ИК-подсветкой предназначена для

видеонаблюдения 24 часа в сутки. Вариативность способов подачи питания, в том числе и по технологии PoE, упрощает процесс монтажа IP-камеры. B1510DMR имеет аудиовход, который позволяет подключить активный микрофон. При этом питание активного микрофона может осуществляться непосредственно от камеры (если камера запитана по PoE). Эффективная технология шумоподавления, режим DWDR, в сочетании с гибкостью настроек, делают эту модель камеры выгодной для построения профессиональной системы видеонаблюдения.

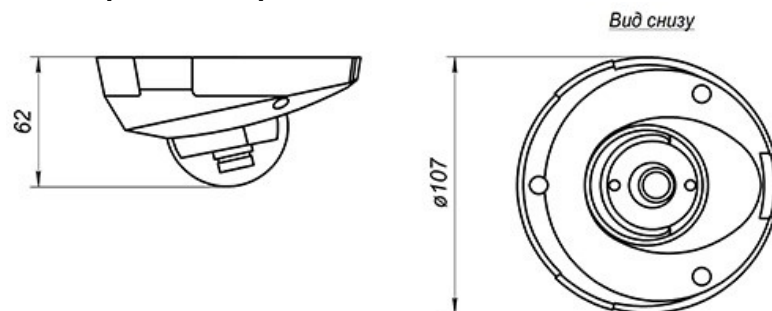
5. Установка.

ВНИМАНИЕ! Перед включением оборудования внимательно ознакомьтесь с руководством по подключению и эксплуатации. Помните, что неправильная установка и настройка оборудования может привести к нарушениям работоспособности и выходу из строя!

СХЕМА КОММУТАЦИИ (ВНЕШНИЕ ИНТЕРФЕЙСЫ)

DC 12V	Предназначен для подключения питающего напряжения к камере
Сетевой разъем	Разъем RJ-45 для подключения камеры к локальной сети
Audio in/out	Предназначен для подключения активных микрофона и динамика
Слот MicroSD	Слот для установки карты памяти формата MicroSD/SDHC

6. Габаритный чертеж.



7. Сертификация.

Сертификат соответствия ЕАЭС RU C-RU.AH03.B.00245/19
Срок действия с 29.08.2019 по 28.08.2024

8. Утилизация.

Изделие утилизировать как бытовую технику согласно правилам, установленным органами самоуправления региона, в котором происходит утилизация.

9. Гарантийные обязательства.

Гарантийные обязательства представлены на сайте по ссылке:
<http://www.beward.ru/contact/service/>