

10. Свидетельство о приемке.

IP-камера BD3990FLM исправна и работоспособна, признана годной к эксплуатации.

Серийный номер изделия: _____

Дата продажи _____

штамп
продавца

Внимание! Исправление даты не допускается.

Я, покупатель, проверил изделие на отсутствие механических, термических, и прочих повреждений, а так же комплектацию (изделие укомплектовано в полном объеме согласно данному паспорту). Оборудование получено мной в работоспособном состоянии,

От продавца _____
подпись

От покупателя _____
подпись

При отсутствии подписи со стороны продавца гарантийные условия на данный товар не распространяются.

ИЗГОТОВИТЕЛЬ:
ООО "НПП Бевард"
Россия.

BEWARD
СИСТЕМЫ БЕЗОПАСНОСТИ

ООО "НПП Бевард"

ПАСПОРТ
IP-камеры BD3990FLM



1. Технические характеристики.

Общие:

Сенсор	12 Мп, КМОП SONY Exmor R 1/1.7" День/Ночь
Объектив	Fisheye, 1.65 мм, F2.8
Формат сжатия	H.264 HP/MP/BP, Motion JPEG
Разрешение	12Мр, 4К, 6Мр, Full HD, SXGA, HD, XGA, SVGA, D1, VGA, QVGA
Скорость кадров	До 15(20)к/с при 12 Мп, до 50(60)к/с при 2Мп и ниже
Скорость передачи	H.264: от 64 до 20480 кбит/с
Скорость затвора	От 1 до 1/10000 сек.
Чувствительность	0.1 лк (д)/0.01 лк (н)/0.005лк (DSS)
WDR	Цифровой, 3 предустановки
Шумоподавление	3DNR/2DNR/ColorNR
Аудиовыход	1 канал, линейный (регулировка усиления)
Аудиовход	1 канал, линейный (регулировка усиления)
Компрессия	G.711, G.726, AAC, PCM
Режимы работы аудио	Дуплекс, полудуплекс, симплекс
Титры	Текст, дата, время
Зоны просмотра	До 4-х зон просмотра
Детекция движения	4 независимых детектора

Сеть и интерфейсы:

Сетевой интерфейс	RJ-45, 1 Гбит/с Ethernet
Сетевые протоколы	TCP/IP, IPv4/v6, HTTP, HTTPS, FTP, SMTP, DDNS, DHCP, PPPoE, UPnP, RTP, RTSP, SNMP v1/v2, QoS, 802.1x EAP-TLS, UDP, IGMP, ICMP, ONVIF v14.06
Поддержка microSDHC	До 128 ГБ
Тревожный вх/вых	1 канал, режим NO или NC / 1 канал

Эксплуатация:

Питание	12В (DC), PoE
---------	---------------

Потребляемая мощность	До 11,1 Вт
Диапазон температур	От -40 до +50°С
Размеры (дхв)	Ø117х42,7 мм
Вес	370 г

2. Комплект поставки.

2.1 IP-камера	1 шт.
2.2 Комплект крепежа	1 шт.
2.3 Упаковочная тара	1 шт.

3. Назначение.

IP-камера BD3990FLM предназначена для записи с разрешением до 12 Мп в форматах H.264 High Profile и MJPEG.

4. Устройство и принцип работы.

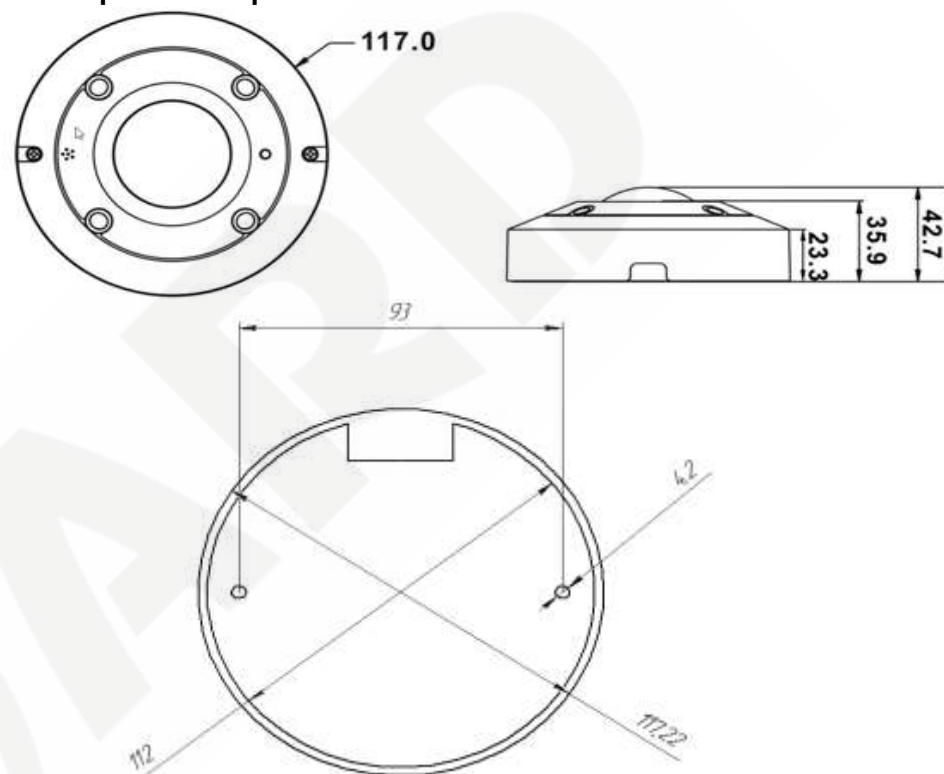
Панорамная IP-камера BD3990FLM с углом обзора 360° незаменима для видеонаблюдения в местах, где требуется охват обширного пространства в одном кадре. В аэропортах, на вокзалах, в больших розничных магазинах, школах и офисах BD3990FLM существенно облегчает управление зоной ответственности. Эта фиксированная камера с уникальной функцией управления ePTZ поддерживает различные режимы наблюдения, такие как обзор 360°, панорамный обзор 180°, счетверенный просмотр (имитация видеопотоков с четырех камер). Камера разработана на базе мощного процессора и поддерживает в два раза более высокую скорость съемки, чем обычная камера (50 (60) к/с в формате Full HD), что позволяет ей формировать отчетливое видеоизображение при любом движении в кадре.

5. Установка.

ВНИМАНИЕ! Перед подключением и настройкой оборудования обязательно прочтите "Руководство по подключению IP-камеры BEWARD BD3990FLM"

ВНИМАНИЕ! В случае установки видеокamеры на токопроводящую поверхность, во избежание попадания постороннего напряжения на корпус видеокamеры, эта поверхность должна быть заземлена!

6. Габаритный чертеж



7. Сертификация

Сертификат соответствия № ЕАЭС RU С-РУ.АН03.В.00245/19
Срок действия с 26.08.2019 по 28.08.2024 г.

8. Утилизация

Изделие утилизировать как бытовую технику согласно правилам установленными органами самоуправления региона утилизации.

9. Гарантийные обязательства

Гарантийные обязательства представлены на сайте по ссылке:
<http://www.beward.ru/contact/service/>