



МАРТ

Е-МАРТ
ВАШ ПОСТАВЩИК
САМЕ

<https://emart.su/brands/come/>

Федеральный	8 800 511-77-41
Санкт-петербург	8 812 426-99-66
Москва	8 495 137-99-67
Краснодар	8 861 205-62-66

www.emart.su

mail@emart.su



CE

АВТОМАТИКА
ДЛЯ РАСПАШНЫХ ВОРОТ

АТІ
СЕРИЯ



ИНСТРУКЦИЯ ПО УСТАНОВКЕ

A3000A
A5000A



Русский

RU



ВНИМАНИЕ!

важные правила техники безопасности: ПРОЧИТАЙТЕ ВНИМАТЕЛЬНО!



Предисловие

• Это изделие должно использоваться исключительно по назначению. Любое другое применение, не предусмотренное в данной инструкции, рассматривается как опасное. САМЕ cancelli automatici S.p.A. снимает с себя какую-либо ответственность за возможный ущерб, нанесенный в результате неправильного использования оборудования. • Следует хранить эти предупреждения вместе с инструкциями по установке и эксплуатации компонентов автоматической системы.

Перед установкой

(проверка существующих ворот: если проверка дала отрицательные результаты, необходимо повременить с началом монтажных работ до тех пор, пока условия работы не будут полностью соответствовать требованиям безопасности).

• Проверьте, чтобы подвижная часть системы была в хорошем состоянии, чтобы стрела была отрегулирована и сбалансирована, исправно открывалась и закрывалась. Кроме того, необходимо проверить, чтобы система была оснащена соответствующими механическими упорами. • Если автоматическая система должна быть установлена на высоте ниже 2,5 м над полом или другим покрытием, следует проверить необходимость в установке дополнительных защитных приспособлений и/или предупреждающих знаков. • Если в створках ворот предусмотрены проходы для пешеходов, необходимо установить блокировочный механизм, предотвращающий их открывание во время движения ограждения. • Убедитесь в том, что открывание автоматизированной створки не приведет к возникновению опасных ситуаций, вызванных зажимом между подвижными компонентами системы и окружающими неподвижными объектами. • Запрещается устанавливать автоматику в перевернутом положении или на элементы, склонные к прогибанию.

При необходимости усильте крепежные соединения с помощью дополнительных деталей.

• Запрещается устанавливать автоматику на створках ограждений, расположенных на наклонной поверхности (неровной).

• Проверьте, чтобы ирригационные устройства не могли намочить привод снизу вверх.

Установка

• Разметьте и отделите участок проведения монтажных работ с целью предотвращения доступа к нему посторонних, особенно детей. • Будьте особенно осторожны при обращении с автоматикой, масса которой превышает 20 кг (см. инструкцию по установке). В этом случае подготовьте инструменты для безопасного передвижения тяжелых грузов. • Все устройства управления (кнопки, ключи селектора, считыватели магнитных карт и т.д.) должны быть установлены, по крайней мере, на расстоянии 1,85 м от периметра зоны движения ворот или там, где до них нельзя дотянуться снаружи через ворота. Кроме того, устройства прямого управления (кнопки, считыватели карт и т.д.) должны быть установлены вне досягаемости для посторонних, на высоте не менее 1,5 м. • Все устройства управления в режиме «Присутствие оператора» должны находиться в местах, откуда полностью видны створки ворот во время их движения, а также прилегающий к ним рабочий участок.

• Прикрепите постоянную табличку, указывающую на расположение устройства разблокировки, если таковая отсутствует. • Перед тем как сдать систему конечному пользователю, проверьте соответствие показателей системы требованиям норматива EN 12453 (толкающее усилие створки), убедитесь в правильной настройке автоматики, исправной ра-

боте устройств безопасности и разблокировки привода. • Прикрепите на видном месте, где это необходимо, предупреждающие знаки (например, табличку ворот).

Специальные инструкции и рекомендации для пользователей

• Оставляйте свободным и чистым участок движения ворот. Следите за тем, чтобы в радиусе действия фотоэлементов не было растительности. • Не позволяйте детям играть с переносными или фиксированными командными устройствами. Держите вне досягаемости детей устройства дистанционного управления системой (брелоки-передатчики). • Часто проверяйте систему на наличие возможных неполадок в работе или других следов износа или повреждений на подвижных конструкциях, компонентах автоматической системы, местах крепления, проводке и доступных подключениях. Следите за чистотой и смазкой механизмов движения (петлей) и скольжения (направляющих). • Выполняйте функциональную проверку работы фотоэлементов и чувствительных профилей каждые шесть месяцев. Следите за тем, чтобы стекла фотоэлементов были всегда чистыми (используйте слегка увлажненную водой мягкую тряпку; категорически запрещается использовать растворители или другие продукты бытовой химии). • В том случае, если необходимо произвести ремонт или регулировку автоматической системы, разблокируйте привод и не используйте его до тех пор, пока не будут обеспечены безопасные условия работы системы. • Отключите электропитание перед тем, как разблокировать привод вручную. Ознакомьтесь с инструкциями. • Пользователю КАТЕГОРИЧЕСКИ ЗАПРЕЩАЕТСЯ выполнять ДЕЙСТВИЯ, НЕ УКАЗАННЫЕ И НЕ ПРЕДУСМОТРЕННЫЕ в инструкциях. Для ремонта, внепланового технического обслуживания, регулировки или изменения автоматической системы следует ОБРАЩАТЬСЯ В СЛУЖБУ ТЕХНИЧЕСКОЙ ПОДДЕРЖКИ. • Отмечайте выполнение проверочных работ в журнале периодического технического обслуживания.

Особые инструкции и рекомендации для установщиков и пользователей

• Избегайте контакта с петлями или другими подвижными механизмами системы во избежание травм. • Запрещается находиться в зоне действия автоматической системы во время ее движения. • Запрещается препятствовать движению автоматической системы, так как это может привести к возникновению опасных ситуаций. • Всегда уделяйте особое внимание опасным местам, которые должны быть обозначены специальными символами и/или черно-желтыми полосами. • Во время использования селектора или устройства управления в режиме «Присутствие оператора» необходимо постоянно следить за тем, чтобы в радиусе действия подвижных механизмов системы не было людей. • Ворота могут начать двигаться в любой момент, без предварительного сигнала. • Всегда отключайте электропитание перед выполнением работ по чистке или техническому обслуживанию системы.

СПЕЦИАЛЬНО ОСТАВЛЕННАЯ ЧИСТОЙ СТРАНИЦА

МОНТАЖ И НАСТРОЙКУ ПРОВОДИТЬ В СООТВЕТСТВИИ С НАСТОЯЩЕЙ ИНСТРУКЦИЕЙ.

ВНИМАНИЕ: НЕПРАВИЛЬНАЯ УСТАНОВКА МОЖЕТ ПРИВЕСТИ К СЕРЬЕЗНЫМ ПОВРЕЖДЕНИЯМ, СТРОГО СЛЕДУЙТЕ ПРИВЕДЕННЫМ НИЖЕ УКАЗАНИЯМ. НАСТОЯЩАЯ ИНСТРУКЦИЯ ПРЕДНАЗНАЧЕНА ИСКЛЮЧИТЕЛЬНО ДЛЯ ПРОФЕССИОНАЛЬНЫХ МОНТАЖНИКОВ И КВАЛИФИЦИРОВАННОГО ПЕРСОНАЛА.



1. Условные обозначения



Этот символ обозначает раздел, требующий внимательного прочтения.



Этот символ обозначает раздел, связанный с вопросами безопасности.




Этот символ обозначает раздел, предназначенный для ознакомления конечного пользователя.

2. Назначение и ограничения по применению

2.1 Назначение

Привод АТ1 230V предназначен для автоматизации распашных ворот в частных жилых домах и кондоминиумах.

 Запрещается использовать устройство не по назначению и устанавливать его методами, отличными от содержащихся в настоящей инструкции.

2.2 Ограничения по применению

Ширина створки м	Масса створки кг	
	A3000A	A5000A
2.00	800	1000
2.50	600	800
3.00	400	600
4.00	/	500
5.00	/	400

3. Нормы и стандарты

CAME Cancelli Automatici применяет интегрированную систему управления качеством, сертифицированную в соответствии с международным стандартом ISO 9001, и систему экологического менеджмента, сертифицированную в соответствии с международным стандартом ISO 14001.

Изделие соответствует требованиям следующих стандартов: *смотрите декларацию о соответствии.*

4. Описание

4.1 Привод

Это изделие разработано и изготовлено компанией CAME Cancelli Automatici S.p.A в полном соответствии с действующими нормами безопасности.

Корпус привода состоит из двух силуминовых частей, внутри которых расположены мотор, редуктор и ходовой винт. Привод является самоблокирующимся с червячной передачей и планетарным редуктором.

Над ходовым винтом располагается система с двумя электромеханическими концевыми выключателями.

4.2 Технические характеристики

Электропитание мотора: ~230 В, 50/60 Гц

Макс. потребляемый ток: 1,2 А

Мощность: 150 Вт

Время открывания створки до 90°:

A3000A = 19 сек.

A5000A = 32 сек.

Передаточное отношение: 1/36

Толкающее усилие: 400 ÷ 3000 Н

Интенсивн. использ.: 50%

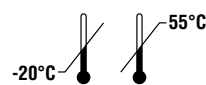
Конденсатор: 10 µF

Класс защиты: IP44

Масса:

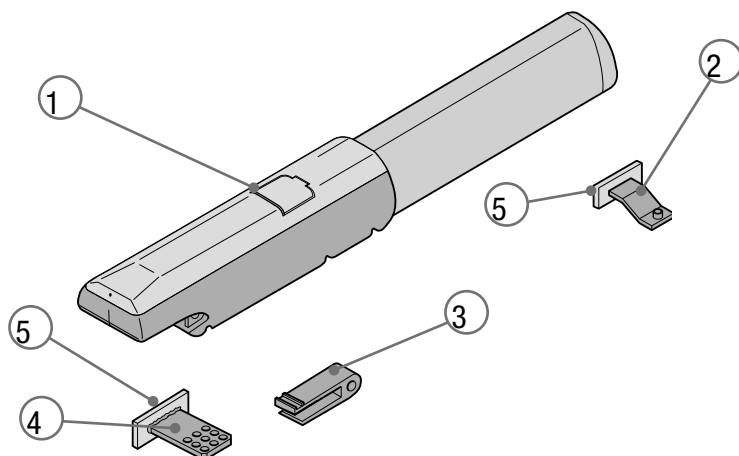
A3000A = 10 кг

A5000A = 11 кг



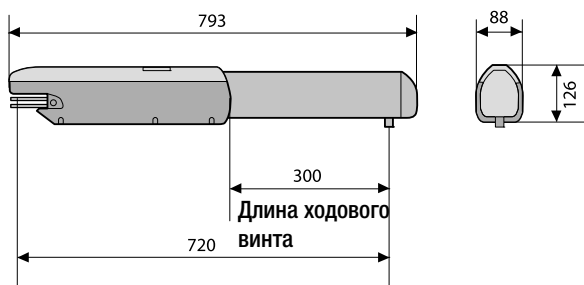
4.3 Основные компоненты

- 1) Привод
- 2) Передний кронштейн
- 3) Подвижный хвостовик
- 4) Задний кронштейн
- 5) Монтажная пластина

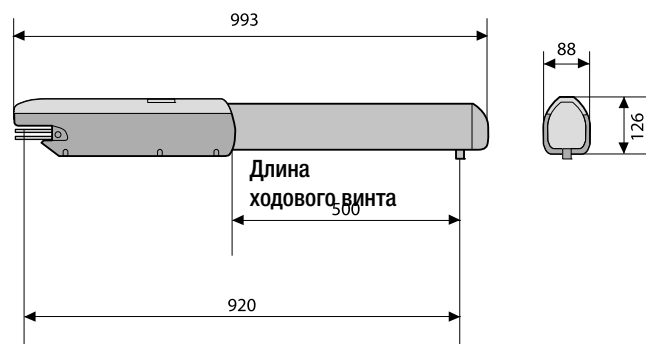


4.4 Габаритные размеры

A3000A



A5000A

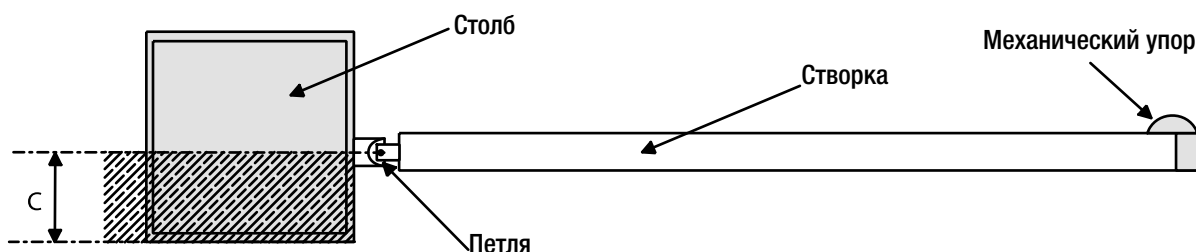


5. Монтаж

5.1 Предварительные проверки

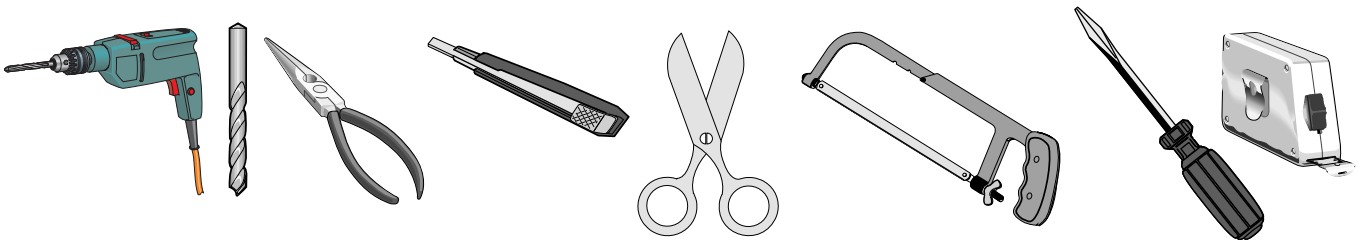
⚠ Перед началом монтажных работ выполните следующее:

- Проверьте, чтобы конструкция ворот была достаточно прочной, петли находились в исправном состоянии, а между подвижными и неподвижными компонентами системы не было трения.
- Проверьте, чтобы размер C не превышал значения, указанного в таблице 3, на стр. 5. В противном случае потребуется доработать столб для достижения указанного значения.
- Проверьте, чтобы расположение электрических кабелей соответствовало размещению устройств управления и безопасности.
- Убедитесь в наличии механического упора закрывания (хорошо прикрепленного к грунту) во избежание выбега створки/привода.
- \oplus Убедитесь в том, чтобы между внутренними соединениями, обеспечивающими непрерывность контура безопасности, и другими токопроводящими частями была предусмотрена дополнительная изоляция.
- Приготовьте каналы для проводки кабеля, гарантирующие надежную защиту от механических повреждений.



5.2 Инструменты и материалы

Перед началом монтажных работ следует убедиться в наличии всех необходимых инструментов и материалов, которые позволят произвести установку оборудования в полном соответствии с действующими нормами безопасности. Ниже представлен минимальный набор инструментов для монтажника.

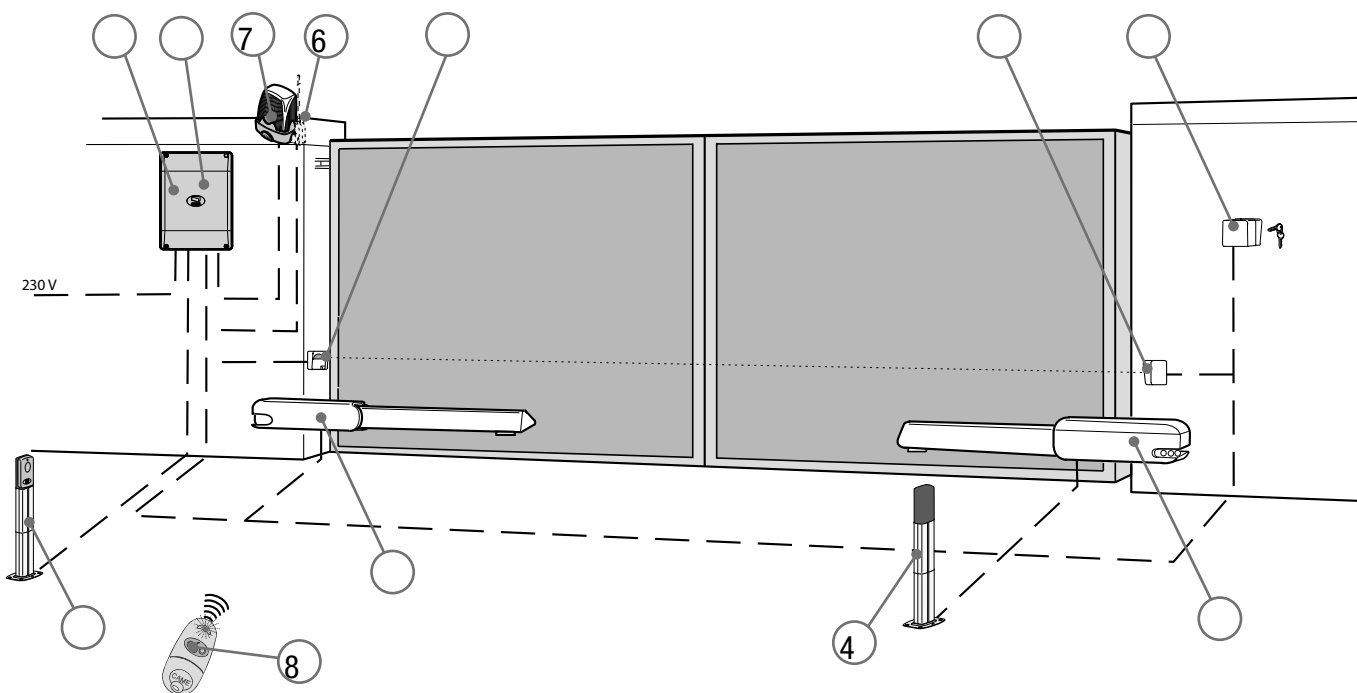


5.3 Тип и минимальное сечение кабелей

Подключение	Тип кабеля	Длина кабеля 1 < 10 м	Длина кабеля 10 < 20 м	Длина кабеля 20 < 30 м
Питание блока управления 230 В	FROR CEI 20-22 CEI EN 50267-2-1	3G x 1,5 мм ²	3G x 2,5 мм ²	3G x 4 мм ²
Питание электропривода 230 В		4G x 1 мм ²	4G x 1,5 мм ²	4G x 2,5 мм ²
Сигнальная лампа		2 x 0,5 мм ²	2 x 1 мм ²	2 x 1,5 мм ²
Фотоэлементы-передатчики		2 x 0,5 мм ²	2 x 0,5 мм ²	2 x 0,5 мм ²
Фотоэлементы-приемники		4 x 0,5 мм ²	4 x 0,5 мм ²	4 x 0,5 мм ²
Электропитание аксессуаров 24 В		2 x 0,5 мм ²	2 x 0,5 мм ²	2 x 1 мм ²
Устройства управления и безопасности		2 x 0,5 мм ²	2 x 0,5 мм ²	2 x 0,5 мм ²
Датчик положений		3 x 0,5 мм ²	3 x 1 мм ²	3 x 1,5 мм ²
Антенна	RG58	макс. 10 м		

Важное примечание: сечение кабелей, длина которых отличается от приведенной в таблице, должно рассматриваться с учетом фактического потребления тока подключенными устройствами в соответствии с указаниями стандарта CEI EN 60204-1. Для последовательных подключений, предусматривающих большую нагрузку на тот же участок цепи, значения в таблице должны быть пересмотрены с учетом реальных показателей потребления и расстояний.

5.4 Вариант типовой установки



- | | |
|--------------------------|----------------------|
| 1) Привод | 5) Ключ-выключатель |
| 2) Блок управления | 6) Антенна |
| 3) Приемник радиосигнала | 7) Сигнальная лампа |
| 4) Фотоэлементы | 8) Брелок-передатчик |

5.5 Монтаж

! Приведенные ниже рисунки носят иллюстративный характер, так как пространство для крепления автоматики и аксессуаров может меняться от случая к случаю. Таким образом, выбор наиболее подходящего решения должен осуществляться монтажником на месте.

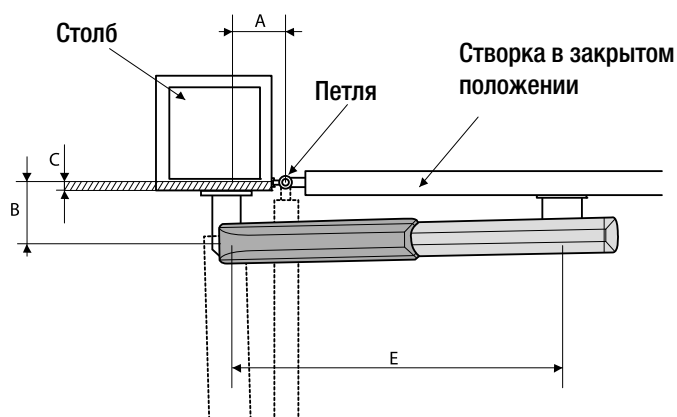
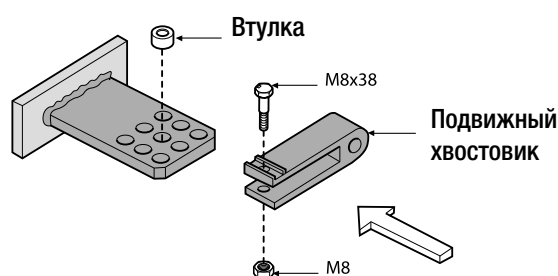
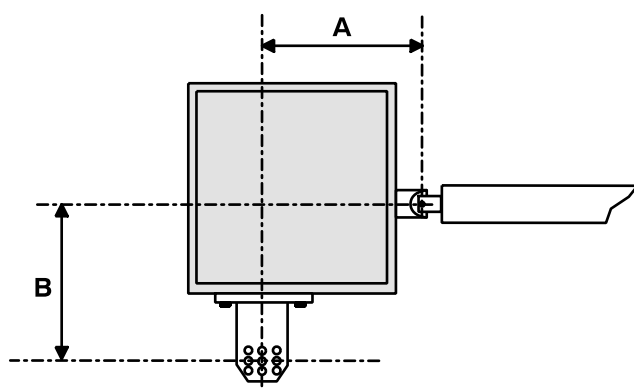
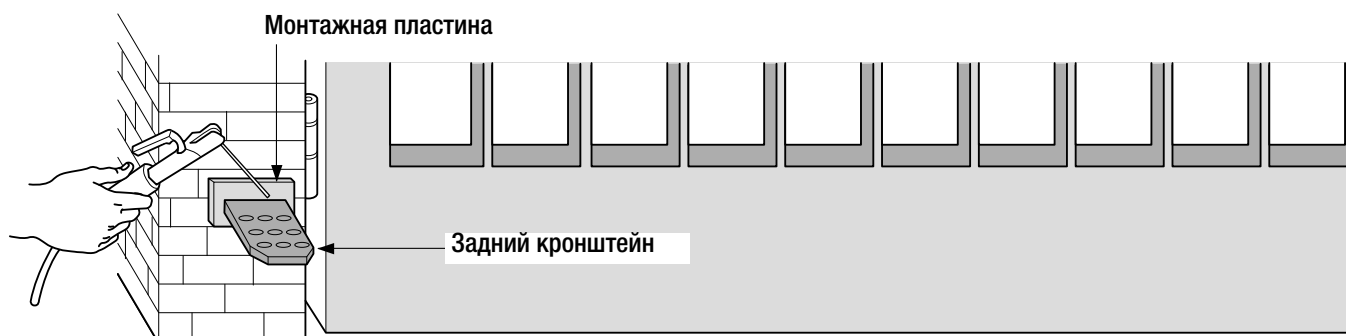


Табл. 3

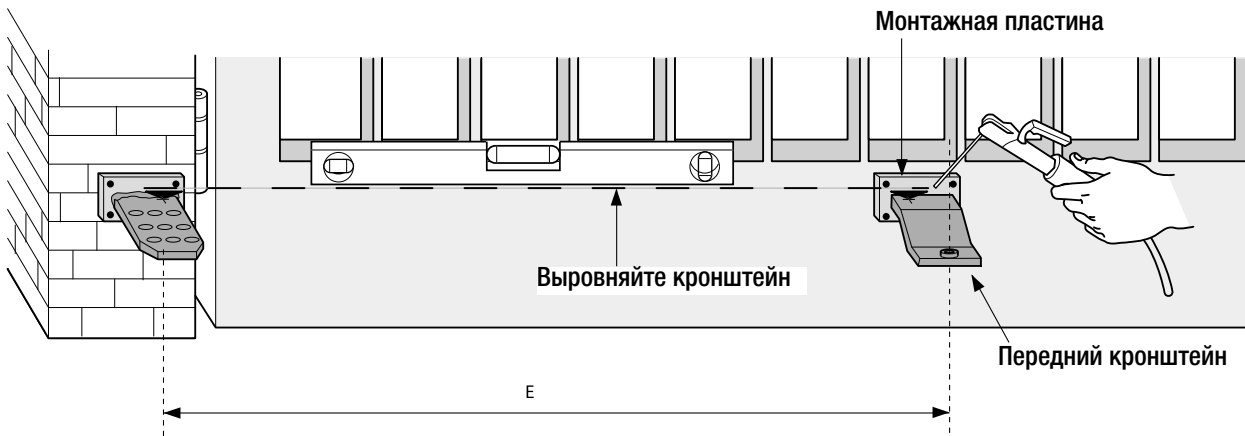
Створки < 3 м				
Открытие	A мм	B мм	C < мм	E мм
90°	130	130	60	720
120°	130	110	50	720
Створки < 5 м				
90°	200	200	120	920
120°	200	140	70	920



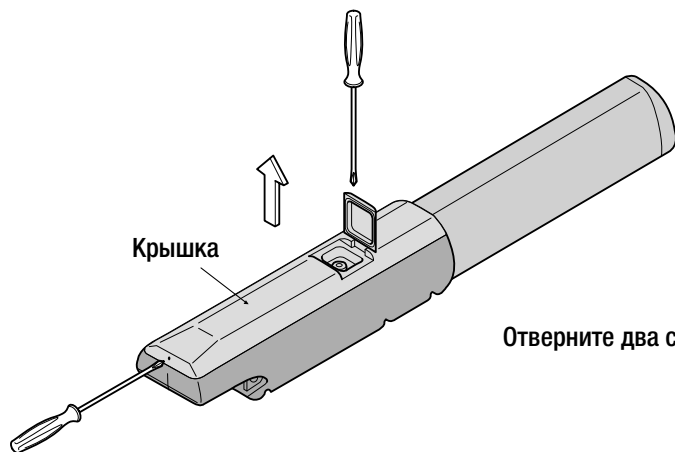
Прикрепите к столбу монтажную пластину с задним кронштейном, соблюдая расстояния A и B (таблица 3) между осью петли и центральным отверстием кронштейна. Задний кронштейн имеет несколько отверстий для регулировки угла открывания ворот.

Важное примечание:

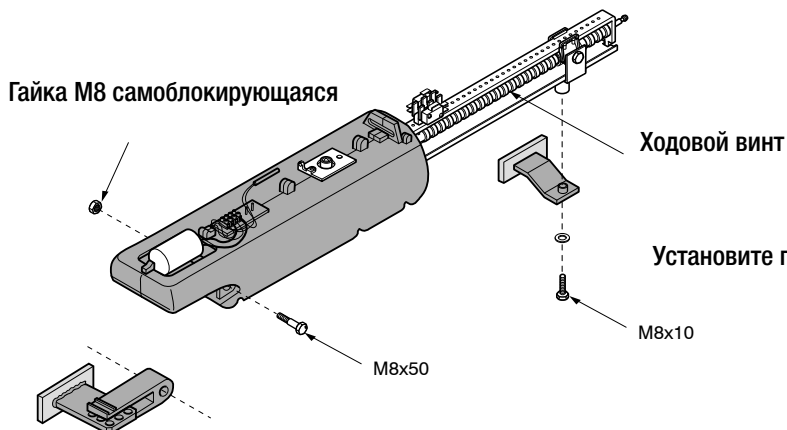
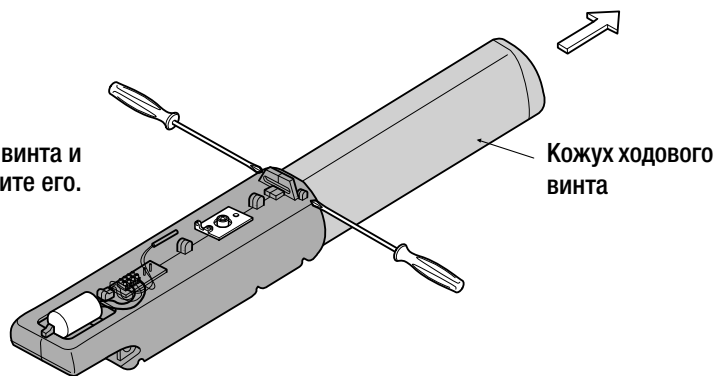
при увеличении расстояния B угол открывания и окружная скорость уменьшаются, а прилагаемое к створке тяговое усилие мотора увеличивается. При увеличении расстояния A угол открывания и окружная скорость увеличиваются, а прилагаемое к створке тяговое усилие мотора уменьшается.



Закройте ворота и прикрепите монтажную пластину к створке, убедившись в том, что передний кронштейн расположен на одной горизонтальной оси с задним кронштейном, а также соблюдая расстояние E.



Отверните два самореза кожуха ходового винта и снимите его.



Установите привод на передний и задний кронштейны.

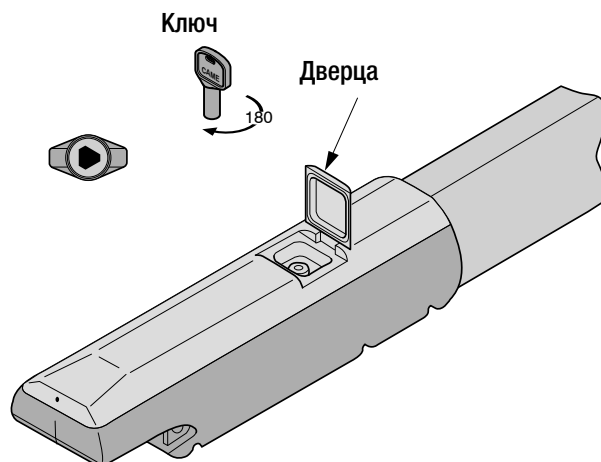
Важное примечание: рекомендуется смазать (жирной смазкой) ходовой винт и втулку до установки привода.

5.6 Разблокировка с помощью ключа

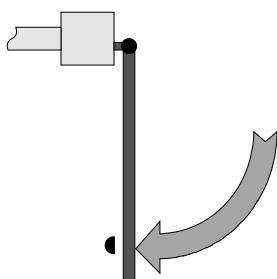
Разблокировка выполняется при отключенном электропитании мотора:

- 1) приподнимите дверцу;
- 2) вставьте и поверните ключ;
- 3) толкните или потяните створку вручную.

Чтобы заново заблокировать створку, достаточно повторно вставить и повернуть ключ.



5.7 Регулировка микровыключателей



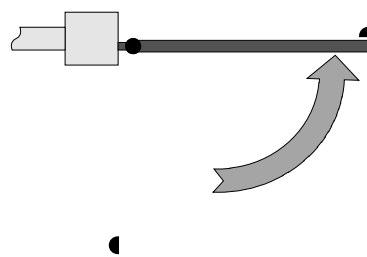
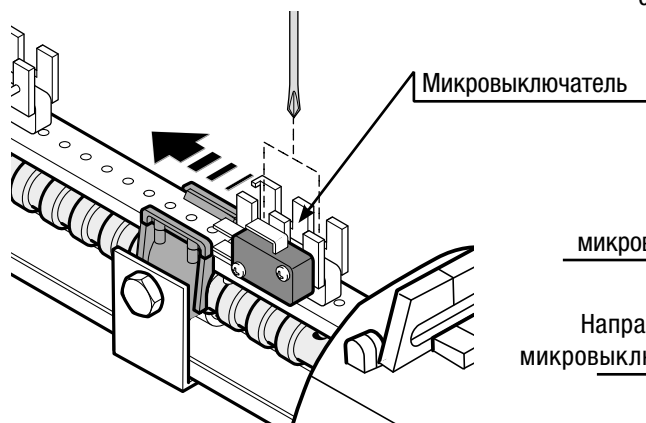
ОТКРЫВАНИЕ

Разблокируйте редуктор и установите створку ворот в полностью открытое положение.

Отверните винты крепления микровыключателя открывания.

Перемещайте микровыключатель по направляющей до тех пор, пока не произойдет контакт микровыключателя и каретки.

Закрепите микровыключатель, используя соответствующие винты.



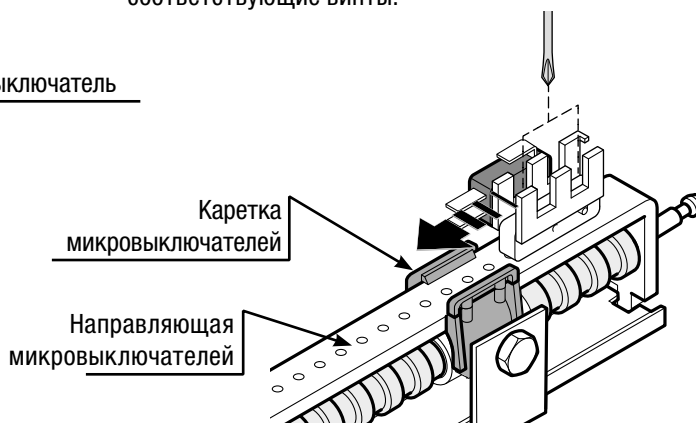
ЗАКРЫВАНИЕ

При разблокированном приводе установите створку ворот в полностью закрытое положение.

Отверните винты крепления микровыключателя закрывания.

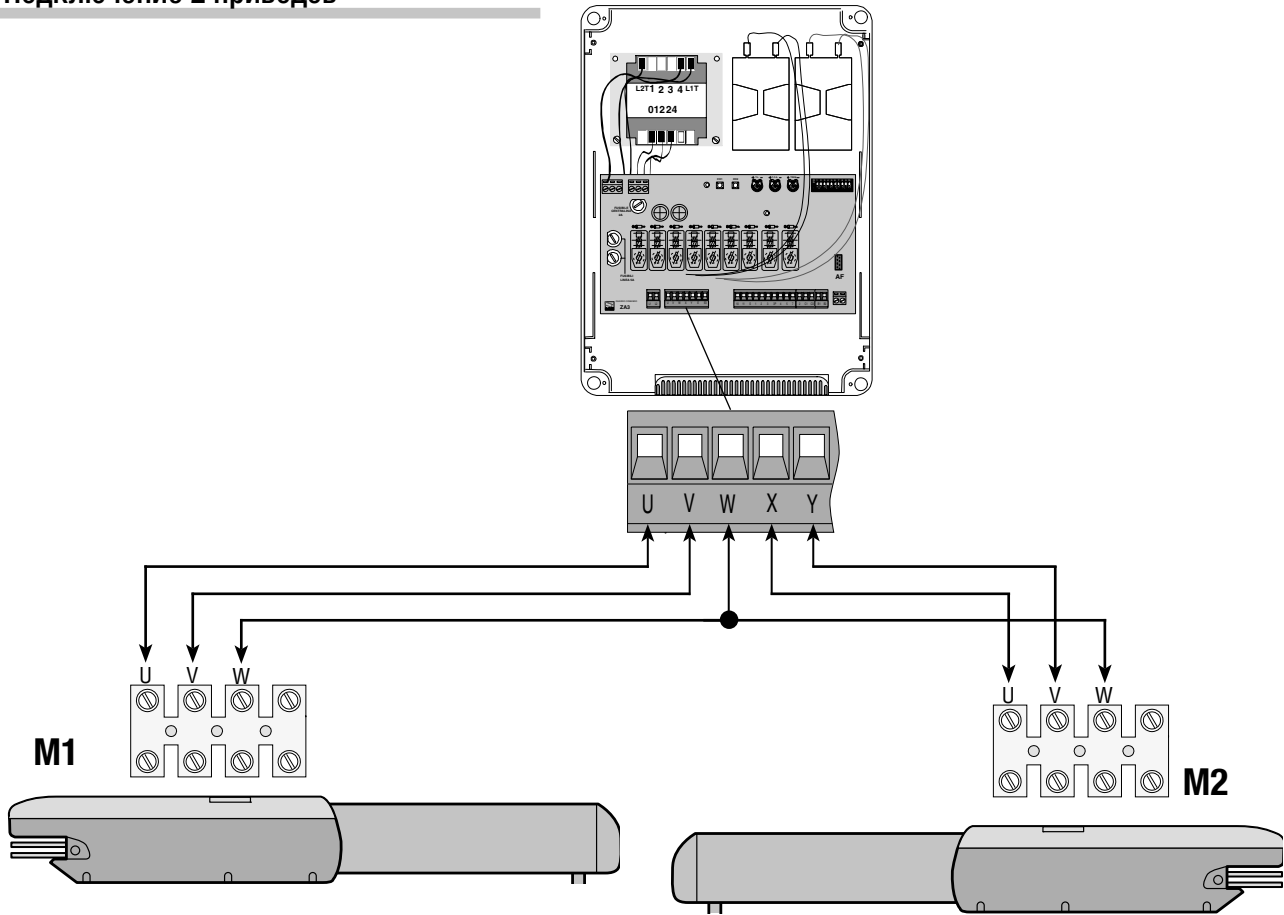
Перемещайте микровыключатель по направляющей до тех пор, пока не произойдет контакт микровыключателя и каретки.

Закрепите микровыключатель, используя соответствующие винты.

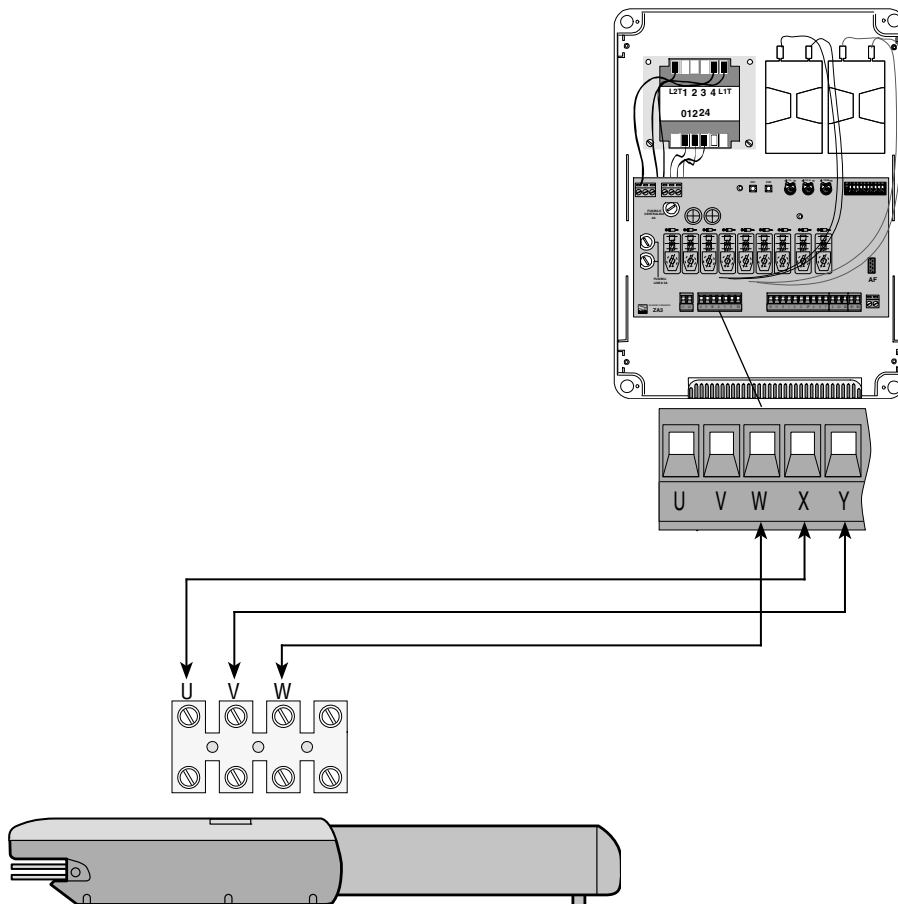


5.8 Подключение к блокам управления ZA3N/ZM3E

Подключение 2 приводов



Подключение 1 привода



5.9 Монтаж с открыванием наружу

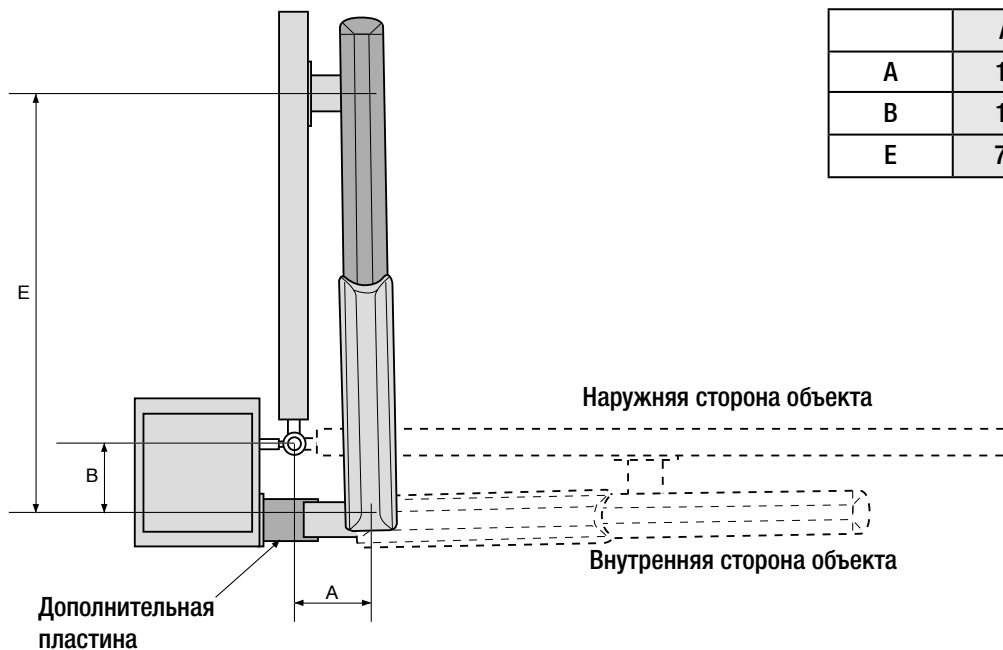
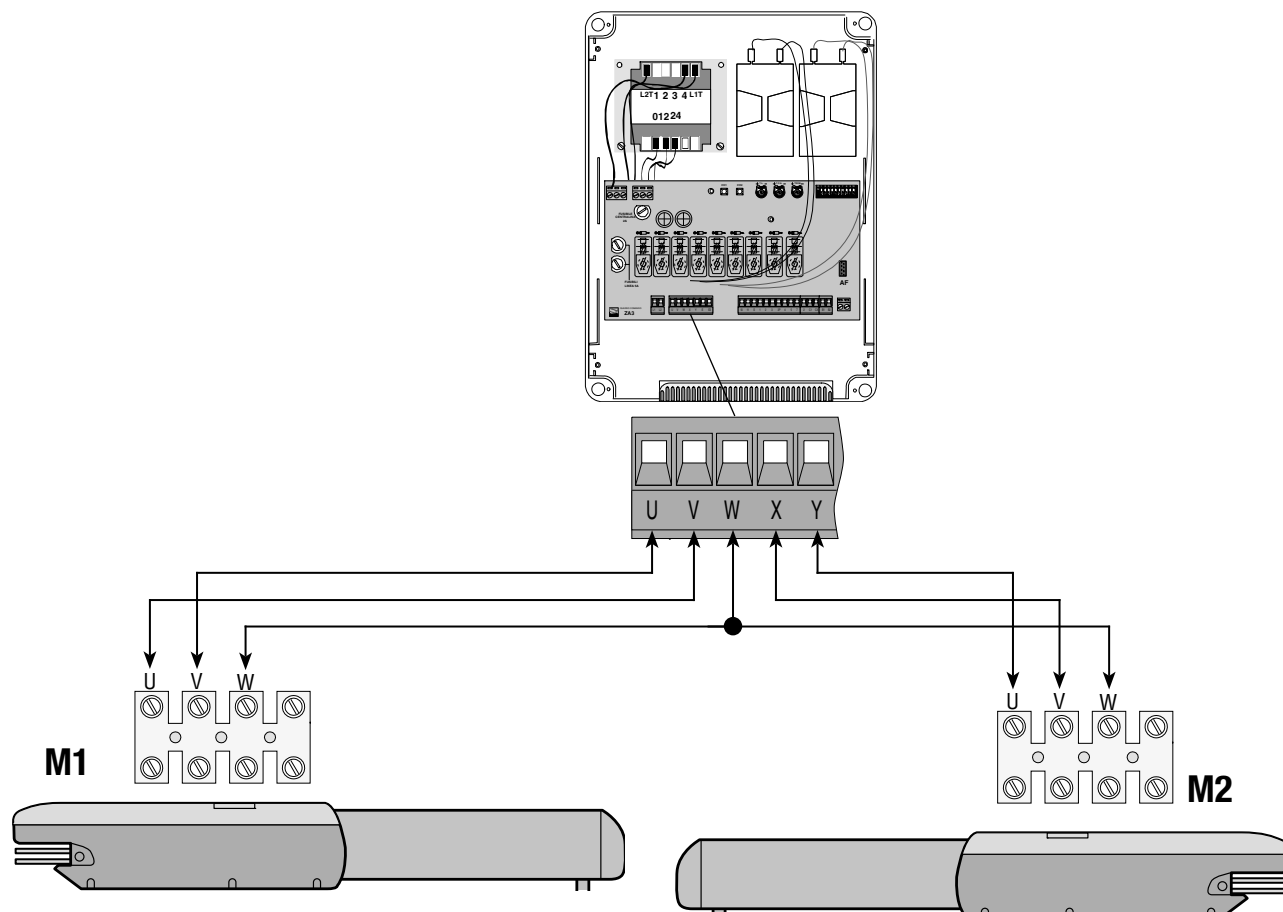


Табл. 4

	A3000A	A5000A
A	130 mm	200 mm
B	130 mm	200 mm
E	720 mm	920 mm

- Определите расстояния A и B (табл. 4).
- Соедините задний кронштейн с дополнительной пластиной и прикрепите конструкцию к столбу.
- Откройте ворота (на макс. 90°), определите расстояние E (табл. 4) и прикрепите передний кронштейн к створке.
- Выполните электрические подключения.
- Установите и отрегулируйте положение микровыключателя открывания.



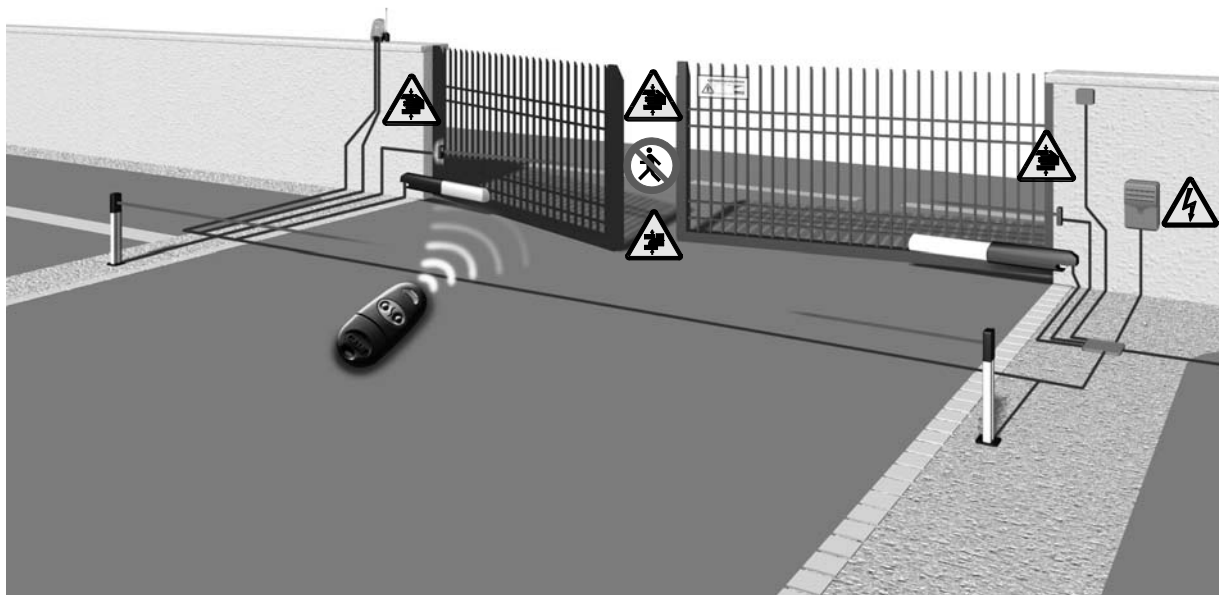
6. Инструкции по безопасности

Важные инструкции по технике безопасности

Это изделие должно использоваться исключительно по прямому назначению. Любое другое применение, не предусмотренное в данной инструкции, рассматривается как опасное. Фирма-изготовитель не несет никакой ответственности за ущерб, нанесенный неправильным использованием системы.

Не прикасайтесь к петлям или другим подвижным частям механизма. Не находитесь на пути движения ворот во время работы привода.

Не препятствуйте движению ворот, так как это может привести к травмам и отказу автоматики.



Не разрешайте детям находиться или играть рядом с автоматическими воротами. Держите брелоки-передатчики и другие устройства управления в недоступном для детей месте во избежание случайного запуска системы.

В случае обнаружения неисправности или неправильной работы системы немедленно прекратите ее эксплуатацию и отключите электропитание.



Осторожно. Возможно травмирование рук.



Опасность поражения электрическим током.




Осторожно. Возможно травмирование ног.



Запрещен проход во время работы автоматической системы.

7. Техническое обслуживание

7.1 Периодическое техническое обслуживание, осуществляемое пользователем

 Пользователем должны периодически выполняться следующие работы: чистка фотоэлементов, контроль за исправной работой устройств безопасности и за отсутствием препятствий для работы автоматической системы.

Кроме того, рекомендуется периодически контролировать состояние смазки и проверять оборудование на наличие возможного ослабления креплений.

Чтобы проверить эффективность работы устройств безопасности, необходимо провести предметом перед фотоэлементами во время закрывания ворот. Если створки меняют направление движения или останавливаются, то фотоэлементы исправны.

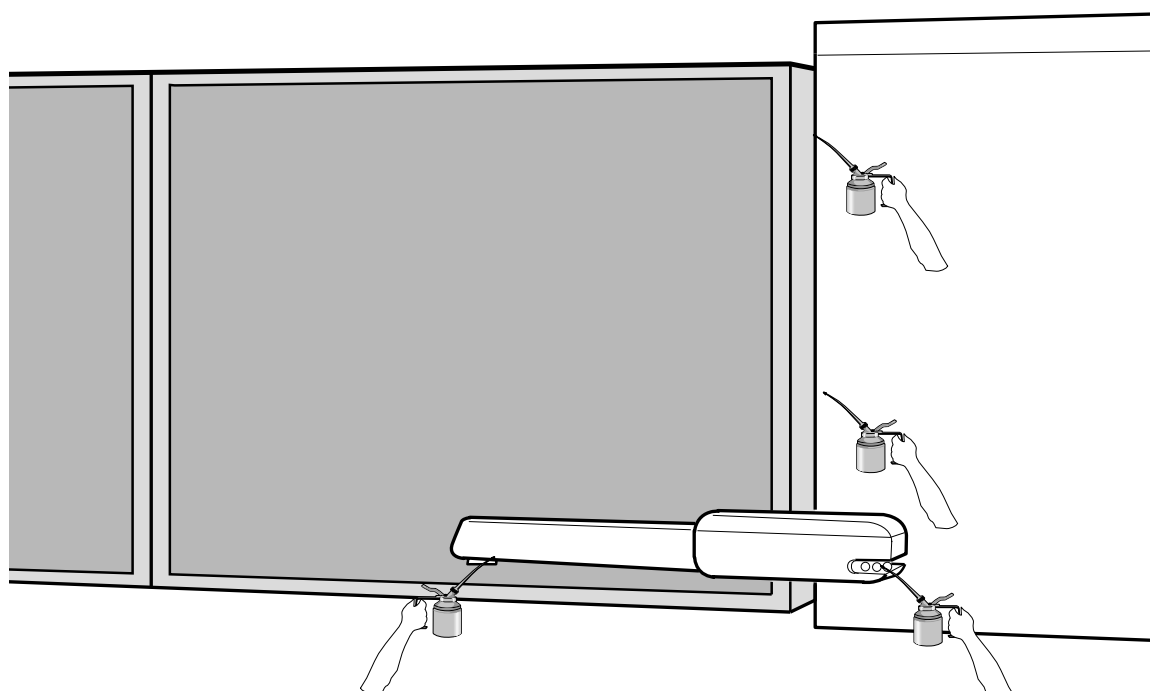
Это единственная работа по техническому обслуживанию оборудования, выполняемая при включенном электропитании.

Перед выполнением работ по техническому обслуживанию отключите питание во избежание возникновения опасных ситуаций, вызванных произвольным движением ворот.

Для чистки фотоэлементов используйте слегка увлажненную водой мягкую тряпку. Запрещается использовать растворяющие или другие химические вещества, так как они могут вывести оборудование из строя.

При появлении вибраций и повышенного шума необходимо смазать узлы системы так, как показано на рисунке.

Проверьте, чтобы в зоне действия фотоэлементов не было растительности и препятствий для движения ворот.




7.2 Возможные неисправности и способы их устранения

НЕИСПРАВНОСТЬ	ВОЗМОЖНАЯ ПРИЧИНА	СПОСОБ УСТРАНЕНИЯ
Створка ворот не двигается.	<ul style="list-style-type: none">• Нет напряжения питания.• Разблокирован привод.• Разрядились батарейки брелока-передатчика.• Сломан брелок-передатчик.• Кнопка "Стоп" заедает или неисправна.• Кнопки управления ворот или ключ-выключатель заедают или неисправны.	<ul style="list-style-type: none">• Включите электропитание.• Заблокируйте привод (раздел 5.6)• Замените батарейки.• Обратитесь к установщику.• Обратитесь к установщику.• Обратитесь к установщику.
Ворота только открываются.	<ul style="list-style-type: none">• Срабатывают фотоэлементы.	<ul style="list-style-type: none">• Проверьте чистоту и исправность фотоэлементов• Обратитесь к установщику.
Не работает сигнальная лампа.	<ul style="list-style-type: none">• Лампочка перегорела.	<ul style="list-style-type: none">• Обратитесь к установщику.

Место печати	Компания
	Дата проведения работ
	Подпись установщика
	Подпись заказчика
Выполненные работы _____ _____ _____	

Место печати	Компания
	Дата проведения работ
	Подпись установщика
	Подпись заказчика
Выполненные работы _____ _____ _____	

8. Вывод из эксплуатации и утилизация

 CAME CANCELLI AUTOMATICI S.p.A. имеет сертификат системы защиты окружающей среды UNI EN ISO 14001, гарантирующий экологическую безопасность на ее заводах.

Мы просим, чтобы вы продолжали защищать окружающую среду. CAME считает одним из фундаментальных пунктов стратегии рыночных отношений выполнение этих кратких руководящих принципов:

УТИЛИЗАЦИЯ УПАКОВКИ

Упаковочные компоненты (картон, пластмасса и т.д.) — твердые отходы, утилизируемые без каких-либо специфических трудностей. Необходимо просто разделить их так, чтобы они могли быть переработаны.

Утилизацию необходимо проводить в соответствии с действующим законодательством местности, в которой производилась эксплуатация изделия.

НЕ ЗАГРЯЗНЯЙТЕ ОКРУЖАЮЩУЮ СРЕДУ!

УТИЛИЗАЦИЯ ИЗДЕЛИЯ

Наши продукты изготовлены с использованием различных материалов. Большинство из них (алюминий, пластмасса, железо, электрические кабели) можно считать твердым отходом. Они могут быть переработаны специализированными компаниями.

Другие компоненты (электрические монтажные платы, элементы питания дистанционного управления и т.д.) могут содержать опасные отходы.

Они должны передаваться компаниям, имеющим лицензию на их переработку в соответствии с действующим законодательством местности.

НЕ ЗАГРЯЗНЯЙТЕ ОКРУЖАЮЩУЮ СРЕДУ!

9. Декларация



ДЕКЛАРАЦИЯ О СООТВЕТСТВИИ

В соответствии с приложением II В Директивы по оборудованию 98/37/CE



CAME Cancelli Automatici S.p.A.
via Martiri della Libertà, 15
31030 Dosson di Casier - Treviso - ITALY
Тел.: (+39) 0422 4940 – Факс: (+39) 0422 4941
Веб-сайт: www.came.it – Адрес электронной почты: info@came.it

--- Стандарты ---

EN 13241-1	EN 12635	EN 61000-6-2
EN 12453	EN 12978	EN 61000-6-3
EN 12445	EN 60335-1	

заявляет под собственную ответственность о том, что перечисленные ниже изделия, предназначенные для автоматизации ворот:

A3000A / A5000A

удовлетворяют основным требованиям и положениям, установленным перечисленными ниже Директивами, а также разделам соответствующих нормативов, в частности:

--- Директивы ---	Директива по оборудованию
98/37/CE - 98/79/CE	Директива по электромагнитной совместимости
98/336/CEE - 92/31/CEE	Директива по низковольтному электрооборудованию
73/23/CEE - 93/68/CE	Директива по строительным материалам
89/106/CEE	

ВАЖНОЕ ПРЕДУПРЕЖДЕНИЕ!

Запрещается запуск изделия(ий), упомянутого в настоящей декларации, до его монтажа и/или установки в полном соответствии с положениями Директивы по оборудованию 98/37/CEE.

ДИРЕКТОР-РАСПОРЯДИТЕЛЬ
Андреа Менуццо



Русский - Код руководства: **119DV74** версия 1.0 01/2011 © CAME cancelli automatici s.p.a. - Компания CAME cancelli automatici S.p.A. сохраняет за собой право на изменение содержащейся в этой инструкции информации в любое время и без предварительного уведомления.

<p>CAME France S.a. 7, Rue Des Haras Z.I. Des Hautes Patures 92737 Nanterre Cedex ☎ (+33) 0 825 825 874 ☎ (+33) 1 46 13 05 00</p>	FRANCE	GERMANY	<p>CAME Gmbh Seefeld Akazienstrasse, 9 16356 Seefeld Bei Berlin ☎ (+49) 33 3988390 ☎ (+49) 33 39883985</p>
<p>CAME Automatismes S.a. 3, Rue Odette Jasse 13015 Marseille ☎ (+33) 0 825 825 874 ☎ (+33) 4 91 60 69 05</p>	FRANCE	U.A.E.	<p>CAME Gulf Fze Office No: S10122a2o210 P.O. Box 262853 Jebel Ali Free Zone - Dubai ☎ (+971) 4 8860046 ☎ (+971) 4 8860048</p>
<p>CAME Automatismos S.a. C/Juan De Mariana, N. 17-local 28045 Madrid ☎ (+34) 91 52 85 009 ☎ (+34) 91 46 85 442</p>	SPAIN	RUSSIA	<p>CAME Rus Umc Rus Lic Ul. Otradnaya D. 2b, Str. 2, office 219 127273, Moscow ☎ (+7) 495 739 00 69 ☎ (+7) 495 739 00 69 (ext. 226)</p>
<p>CAME United Kingdom Ltd. Unit 3 Orchard Business Park Town Street, Sandiacre Nottingham - Ng10 5bp ☎ (+44) 115 9210430 ☎ (+44) 115 9210431</p>	GREAT BRITAIN	PORTUGAL	<p>CAME Portugal Ucj Portugal Unipessoal Lda Rua Liebig, nº 23 2830-141 Barreiro ☎ (+351) 21 207 39 67 ☎ (+351) 21 207 39 65</p>
<p>CAME Group Benelux S.a. Zoning Ouest 7 7860 Lessines ☎ (+32) 68 333014 ☎ (+32) 68 338019</p>	BELGIUM	INDIA	<p>CAME India Automation Solutions Pvt. Ltd A - 10, Green Park 110016 - New Delhi ☎ (+91) 11 64640255/256 ☎ (+91) 2678 3510</p>
<p>CAME Americas Automation Lic 11345 NW 122nd St. Medley, FL 33178 ☎ (+1) 305 433 3307 ☎ (+1) 305 396 3331</p>	U.S.A	ASIA	<p>CAME Asia Pacific 60 Alexandra Terrace #09-09 Block C, The ComTech 118 502 Singapore ☎ (+65) 6275 8426 ☎ (+65) 6275 5451</p>
<p>CAME Gmbh Kornwestheimer Str. 37 70825 Korntal Munchingen Bei Stuttgart ☎ (+49) 71 5037830 ☎ (+49) 71 50378383</p>	GERMANY		

<p>CAME Cancelli Automatici S.p.a. Via Martiri Della Libertà, 15 31030 Dosson Di Casier (Tv) ☎ (+39) 0422 4940 ☎ (+39) 0422 4941 Informazioni Commerciali 800 848095</p>	ITALY	ITALY	<p>CAME Sud s.r.l. Via F. Imperato, 198 Centro Mercato 2, Lotto A/7 80146 Napoli ☎ (+39) 081 7524455 ☎ (+39) 081 7529190</p>
<p>CAME Service Italia S.r.l. Via Della Pace, 28 31030 Dosson Di Casier (Tv) ☎ (+39) 0422 383532 ☎ (+39) 0422 490044 Assistenza Tecnica 800 295830</p>	ITALY	ITALY	<p>CAME Global Utilities s.r.l. Via E. Fermi, 31 20060 Gessate (Mi) ☎ (+39) 02 95380366 ☎ (+39) 02 95380224</p>

