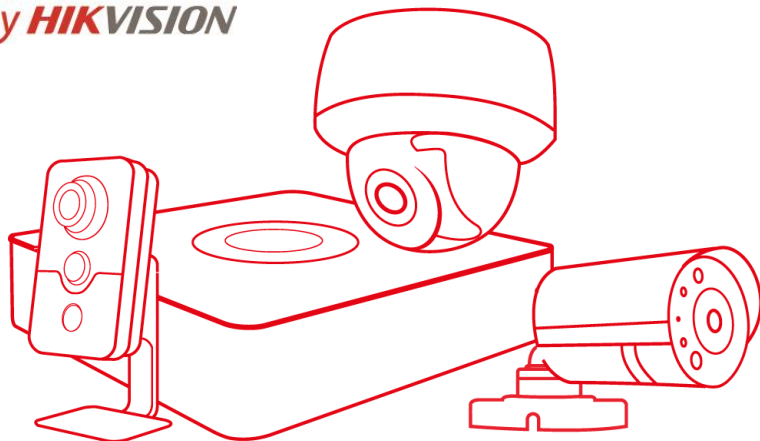


HiWatch
by **HIKVISION**



Паспорт изделия

DS-T207P

Купольная HD-TVI видеокамера с ИК-
подсветкой до 30м

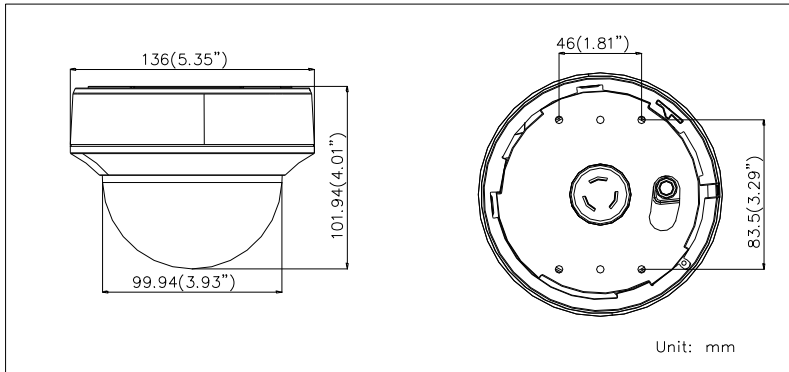
DS-T207P



Ключевые особенности:

- Разрешение 2Мп
- ИК-подсветка до 30м
- HD-TVI видеовыход
- PoC

Размеры



*Изображения и спецификации могут быть изменены без дополнительного уведомления.

*За подробной информацией обращайтесь к вашему персональному менеджеру

Спецификации

DS-T207P

| Камера | |
|---------------------------------|---|
| Матрица | 1/2.7" Progressive Scan CMOS |
| Количество эффективных пикселей | 1920x1080 |
| Чувствительность | 0.01лк @(F1.2, AGC вкл.), Олк с вкл ИК |
| Скорость электронного затвора | 1/25с ~ 1/50,000с |
| Объектив | 2.8 – 12мм @ F1.4, моторизированный вариообъектив |
| Крепление объектива | ф14 |
| Угол обзора объектива | 105.2° – 32.8° |
| Регулировка угла установки | Поворот: 0° - 340°; наклон: 0° - 75°; вращение: 0° - 355° |
| Синхронизация | Внутренняя |
| Разрешение | 1080p @25к/с |
| Режим «День/ночь» | Механический ИК-фильтр с автопереключением |
| Отношение "сигнал-шум" | > 62дБ |
| Видеовыход | 1 HD-TVI выход |
| Основное | |
| Питание | DC12В±15% / PoC.af |
| Интерфейс связи | Коаксиальный кабель HIKVISION-C (TVI выход) |
| Потребляемая мощность | 4,5Вт макс. |
| Рабочие условия | -20°С — 60°С, влажность не более 90% (без конденсата) |
| Дальность действия ИК-подсветки | До 30м, Smart ИК, EXIR |
| Материал | Пластик |
| Размеры | Ø 136 x 102мм |
| Вес | 600 гр. |

Правила эксплуатации

1. Устройство должно эксплуатироваться в условиях, обеспечивающих возможность работы системы охлаждения. Во избежание перегрева и выхода прибора из строя не допускается размещение рядом с источниками теплового излучения, использование в замкнутых пространствах (ящик, глухой шкаф и т.п.). Рабочий диапазон температур от -40 до +60 (°C)
2. Все подключения должны осуществляться при отключенном электропитании.
3. **Не подключайте к PoS регистратору камеру с функцией PoS, подключенную к источнику питания.**
4. Запрещена подача на входы устройства сигналов, не предусмотренных назначением этих входов – это может привести к выходу устройства из строя.
5. Не допускается воздействие на устройство температуры свыше +60(°C), источников электромагнитных излучений, активных химических соединений, электрического тока, а также дыма, пара и других факторов, способствующих порче устройства. Не допускается воздействие прямых солнечных лучей непосредственно на матрицу видеокмеры.
6. Конфигурирование устройства лицом, не имеющим соответствующей компетенции, может привести к некорректной работе, сбоям в работе, а также к выходу устройства из строя.
7. Не допускаются падения и сильная тряска устройства.
8. Рекомендуется использование источника бесперебойного питания, во избежание воздействия скачков напряжения или нештатного отключения устройства.

Для получения информации об установке и включении устройства, пожалуйста, обратитесь к Краткому руководству пользователя этого устройства.