



МАРТ

Е-МАРТ
ВАШ ПОСТАВЩИК
САМЕ

<https://emart.su/brands/come/>

Федеральный	8 800 511-77-41
Санкт-петербург	8 812 426-99-66
Москва	8 495 137-99-67
Краснодар	8 861 205-62-66

www.emart.su

mail@emart.su

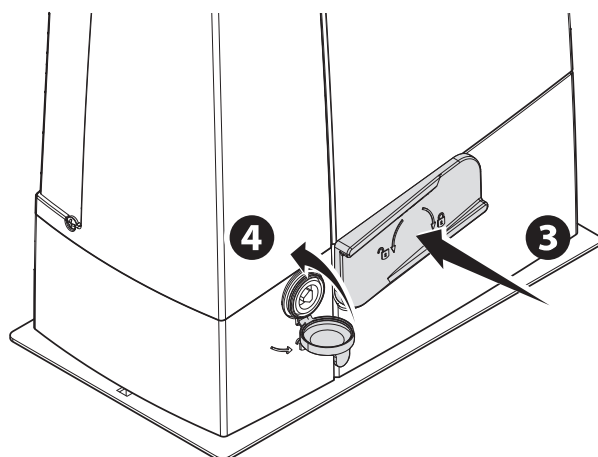
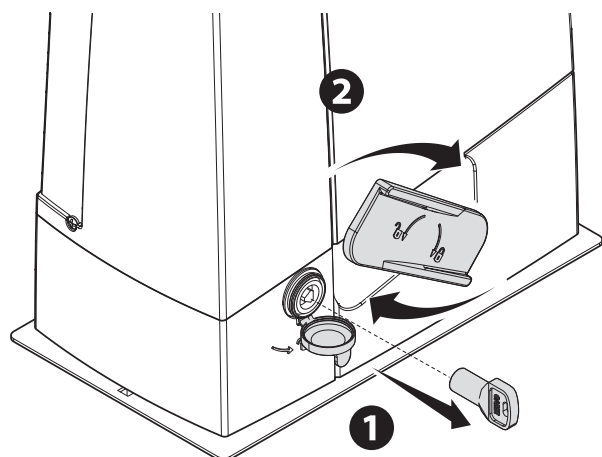
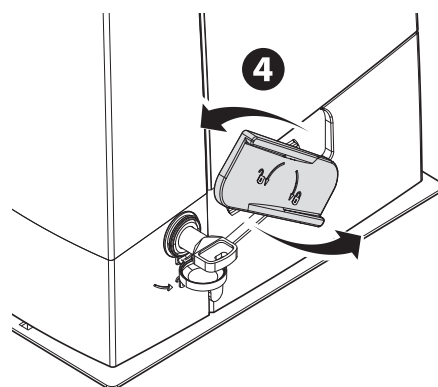
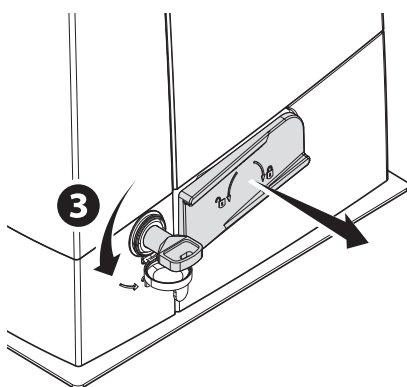
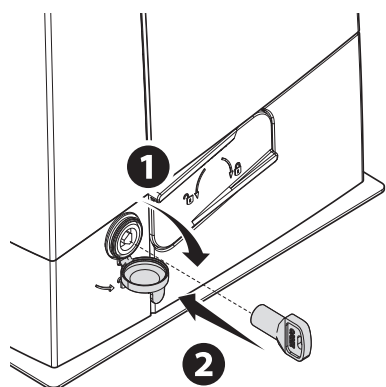
Автоматика для откатных ворот BXV

FA01294-RU



BXV04AGS	BXV06AGS	BXV08AGS
BXV10AGS	BXV04RGS	BXV06RGS
BXV08RGS	BXV10RGS	BXV06AGM
BXV10AGM	BXV04ALS	BXV06ALS
BXV08ALS	BXV10ALS	

РУКОВОДСТВО ПО МОНТАЖУ



4

3

△ Важные инструкции по технике безопасности.

△ Строго следуйте всем инструкциям по безопасности, поскольку неправильный монтаж может привести к серьезным увечьям.

△ Прежде чем продолжить, внимательно прочитайте общие предупреждения для пользователя.

Производитель отказывается от ответственности за использование изделий сторонних производителей; это также влечет за собой аннулирование гарантии. • Во избежание риска замена поврежденного кабеля питания должна выполняться представителем изготовителя, авторизованной службой технической поддержки или квалифицированным персоналом. • Продукция, описанная в этом руководстве, относится к категории «частично завершённой машины или механизма», согласно директиве о безопасности машин и оборудования 2006/42/CE. • Под «частично завершённой машиной или механизмом» понимается совокупность комплектующих, составляющих частично завершённую машину или механизм, которые по отдельности не могут быть использованы по назначению. • Частично завершённые машины предназначены исключительно для встроенного монтажа или интеграции в другие машины или частично завершённые машины и механизмы для создания машины, соответствующей требованиям Директивы о безопасности машин и оборудования 2006/42/CE. • Сборка должна выполняться согласно Директиве о безопасности машин и оборудования 2006/42/CE и соответствующим европейским стандартам. • Все описанные в этом руководстве операции должны выполняться исключительно квалифицированным и опытным персоналом и в полном соответствии с действующим законодательством. • Если это еще не сделано, прикрепите постоянную табличку, описывающую способ использования механизма ручной разблокировки, рядом с соответствующим элементом автоматики. • Храните инструкцию в папке с технической документацией вместе с инструкциями по монтажу других устройств, использованных для создания этой автоматической системы. • О всех остаточных рисках необходимо предупреждать посредством специальных символов, расположив их на видном месте, и доходчиво объяснить их конечному пользователю оборудования. • По завершении установки прикрепите к оборудованию паспортную табличку на видном месте. • Перед доставкой пользователю проверьте соответствие системы гармонизированным стандартам и основным требованиям Директивы о безопасности машин и оборудования 2006/42/CE. • Убедитесь в том, что автоматика правильно отрегулирована и что защитные и предохранительные устройства, а также ручная разблокировка, работают надлежащим образом. • Рекомендуется передать конечному пользователю все инструкции по эксплуатации изделий, из которых состоит конечная машина. • Это изделие должно использоваться исключительно по назначению. Использование не по назначению считается опасным. • При подключении к сети электропитания необходимо предусмотреть автоматический всеполярный выключатель, обеспечивающий защиту от перенапряжения III степени. • Монтаж, прокладка кабелей, электрические подключения и наладка системы должны выполняться в соответствии с установленными правилами, мерами безопасности и соответствующими процедурами эксплуатации. • Убедитесь в отсутствии напряжения перед каждым этапом монтажных работ. • Электрические кабели должны быть проложены в специальных трубопроводах, каналах и через сальники, чтобы обеспечить надлежащую защиту от механических повреждений. • Рекомендуется использовать надлежащие средства защиты во избежание возникновения опасности механического повреждения, связанной с присутствием людей в зоне работы устройства. • Производитель не несет ответственности за ущерб в результате неправильного, ошибочного или небрежного использования изделия. • Изделие не может использоваться с подвижным ограждением, оборудованным пешеходной калиткой, за исключением ситуации, когда движение ограждения возможно только при безопасном положении калитки. • Все фиксированные устройства управления должны быть хорошо видны после установки и находится в таком положении, чтобы панель управления была в прямой видимости, однако в достаточном отдалении от движущихся компонентов. Если устройство управления работает в режиме «Присутствие оператора», оно должно быть установлено на высоте минимум 1,5 м от земли и быть недоступно для посторонних. • Если опасные подвижные части автоматики устанавливаются на высоте менее 2,5 м над землей или другим уровнем с возможностью доступа людей, рассмотрите необходимость установки других защитных приспособлений и/или предупреждений для защиты от источников опасности. • При необходимости, для прохождения испытания на соответствие толкающего усилия нормативам, используйте надлежащий чувствительный профиль (как указано ниже в этом руководстве), правильно установленный и должным образом настроенный. • Разместите предупреждающие знаки (например, табличку) там, где это необходимо и где они будут хорошо видны. • Проверьте наличие концевых выключателей открывания и закрывания. • Проверьте наличие соответствующих механических упоров. • Убедитесь в невозможности застревания между подвижным ограждением и окружающими фиксированными частями в результате движения ограждения. • Следите за тем, чтобы на автоматику не попадали струи воды (из устройств для полива газона, минимоек и т. д.). • Оградите весь участок работы автоматики для предотвращения доступа на него посторонних, в частности несовершеннолетних и детей.

Убедитесь в том, что автоматика установлена на устойчивой поверхности, не подверженной ударам. • Убедитесь в том, что указанный диапазон температур соответствует температуре окружающей среды в месте установки. • Перед установкой автоматики убедитесь в том, что подвижное ограждение находится в исправном механическом состоянии, сбалансировано, хорошо открывается и закрывается. Если проверка дала отрицательные результаты, не продолжайте монтаж, пока не будут соблюдены требования безопасности. • При необходимости усильте крепежные соединения дополнительными деталями. При необходимости усильте крепежные соединения дополнительными деталями. • Не устанавливайте автоматику на неровные створки. • Не монтируйте автоматику в перевернутом состоянии. • Верхние направляющие скобы с роликами не должны вызывать трения. • Направляющий рельс должен быть хорошо прикреплен к грунту, находиться полностью над поверхностью и не иметь неровностей или дефектов, препятствующих движению ворот. • Избегайте сдавливания пальцев между зубчатой рейкой и шестерней. • Убедитесь в том, что ворота устойчивы, правильно открываются и закрываются, а колеса исправны и надлежащим образом смазаны. • Убедитесь в невозможности застревания между подвижным ограждением и окружающими фиксированными частями в результате движения ограждения.

Это может быть достигнуто, если относительное расстояние не превышает 8 мм.

Тем не менее, чтобы избежать захвата указанных частей тела, следует считать достаточными следующие расстояния:

для пальцев – расстояние более 25 мм;

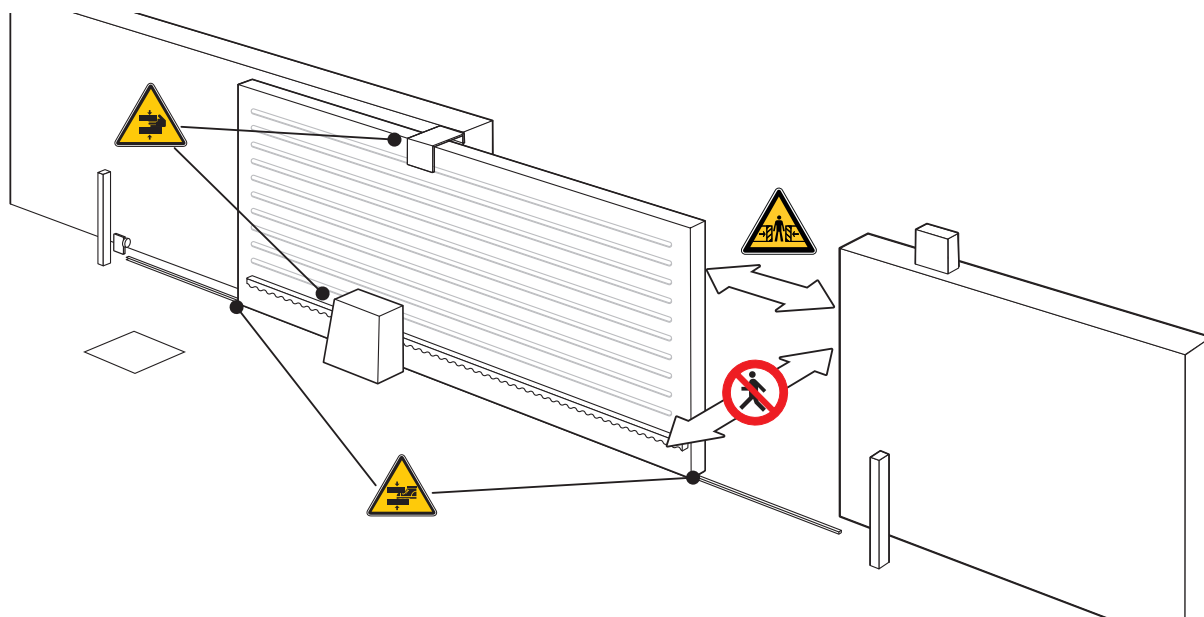
для ног – расстояние более 50 мм;

для головы – расстояние более 300 мм;

для тела в целом – расстояние более 500 мм.

Если эти расстояния невозможно обеспечить, необходимо предусмотреть защитные приспособления.

Места, являющиеся потенциальным источником опасности для людей



Проход запрещен.



Опасность травмирования



Опасность затягивания рук.







Опасность травмирования ног.



Осторожно! Опасность поражения электрическим током.

Условные обозначения

-  Этот символ обозначает раздел, требующий особого внимания.
-  Этот символ обозначает раздел, связанный с вопросами безопасности.
-  Этот символ обозначает раздел, предназначенный для ознакомления конечного пользователя.
-  Все размеры приведены в мм, если не указано иное.

Описание

VXV04AGS – Автоматический привод с мотором 24 В, укомплектованный платой управления с дисплеем, встроенным радиodeкодером, энкодером с функцией управления движением и обнаружением препятствий, для ворот массой до 400 кг и длиной до 14 м. Серая крышка RAL7024.

VXV06AGS – Автоматический привод с мотором 24 В, укомплектованный платой управления с дисплеем, встроенным радиodeкодером, энкодером с функцией управления движением и обнаружением препятствий, для ворот массой до 600 кг и длиной до 18 м. Серая крышка RAL7024.

VXV08AGS – Автоматический привод с мотором 24 В, укомплектованный платой управления с дисплеем, встроенным радиodeкодером, энкодером с функцией управления движением и обнаружением препятствий, для ворот массой до 800 кг и длиной до 20 м. Серая крышка RAL7024.

VXV10AGS – Автоматический привод с мотором 24 В, укомплектованный платой управления с дисплеем, встроенным радиodeкодером, энкодером с функцией управления движением и обнаружением препятствий, для ворот массой до 1000 кг и длиной до 20 м. Серая крышка RAL7024.

VXV04RGS – Автоматический привод с мотором 24 В, укомплектованный платой управления с дисплеем, встроенным радиodeкодером, энкодером с функцией управления движением и обнаружением препятствий, для ворот массой до 400 кг и длиной до 14 м. Серая крышка RAL7024.

VXV06RGS – Автоматический привод с мотором 24 В, укомплектованный платой управления с дисплеем, встроенным радиodeкодером, энкодером с функцией управления движением и обнаружением препятствий, для ворот массой до 600 кг и длиной до 18 м. Серая крышка RAL7024.

VXV08RGS – Автоматический привод с мотором 24 В, укомплектованный платой управления с дисплеем, встроенным радиodeкодером, энкодером с функцией управления движением и обнаружением препятствий, для ворот массой до 800 кг и длиной до 20 м. Серая крышка RAL7024.

VXV10RGS – Автоматический привод с мотором 24 В, укомплектованный платой управления с дисплеем, встроенным радиodeкодером, энкодером с функцией управления движением и обнаружением препятствий, для ворот массой до 1000 кг и длиной до 20 м. Серая крышка RAL7024.

VXV06AGM – Автоматический привод с мотором 24 В, укомплектованный платой управления с дисплеем, оснащенный магнитными концевыми выключателями, встроенным радиodeкодером, энкодером с функцией управления движением и обнаружения препятствий, для ворот массой до 600 кг и длиной до 18 м. Серая крышка RAL7024.

VXV10AGM – Автоматический привод с мотором 24 В, укомплектованный платой управления с дисплеем, оснащенный магнитными концевыми выключателями, встроенным радиodeкодером, энкодером с функцией управления движением и обнаружения препятствий, для ворот массой до 1000 кг и длиной до 20 м. Серая крышка RAL7024.

VXV04ALS – Автоматический привод с мотором 24 В, укомплектованный платой управления с дисплеем, встроенным радиodeкодером, энкодером с функцией управления движением и обнаружением препятствий, для ворот массой до 400 кг и длиной до 14 м. Крышка серого цвета RAL 7040.

VXV06ALS – Автоматический привод с мотором 24 В, укомплектованный платой управления с дисплеем, встроенным радиodeкодером, энкодером с функцией управления движением и обнаружением препятствий, для ворот массой до 600 кг и длиной до 18 м. Серая крышка RAL7040.

VXV08ALS – Автоматический привод с мотором 24 В, укомплектованный платой управления с дисплеем, встроенным радиodeкодером, энкодером с функцией управления движением и обнаружением препятствий, для ворот массой до 800 кг и длиной до 20 м. Серая крышка RAL7040.

VXV10ALS – Автоматический привод с мотором 24 В, укомплектованный платой управления с дисплеем, встроенным радиodeкодером, энкодером с функцией управления движением и обнаружением препятствий, для ворот массой до 1000 кг и длиной до 20 м. Серая крышка RAL7040.

Назначение

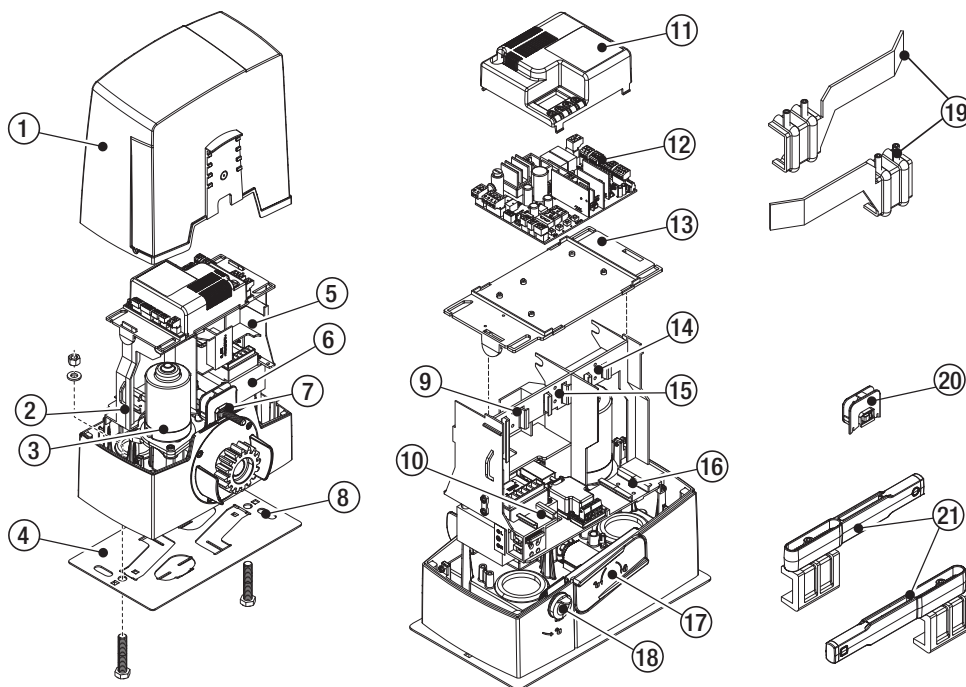
Идеальное решение для откатных ворот в жилом секторе с технологией интернет-соединения

-  Запрещено использовать устройство не по назначению и устанавливать его методами, не описанными в этой инструкции.

Автоматика

- | | |
|---|---|
| 1 - Крышка | 12 - Электронная плата |
| 2 - Суппорт основания платы | 13 - Кронштейн платы управления |
| 3 - Привод | 14 - Место установки платы RLB |
| 4 - Монтажное основание | 15 - Место установки модуля UR042 |
| 5 - Отсек для 2 аккумуляторов аварийного питания | 16 - Место установки датчика SMA или RGSM001 |
| 6 - Трансформатор | 17 - Рычаг разблокировки |
| 7 - Механический ограничитель хода | 18 - Замок |
| 8 - Отверстие для прохождения троса разблокировки | 19 - Упоры механических концевых выключателей |
| 9 - Место установки модуля RGP1 | 20 - Магнитный концевой выключатель * |
| 10 - Место установки термостата с картриджем | 21 - Упоры магнитных концевых выключателей * |
| 11 - Защитная крышка платы | |

* Только для BXV06AGM BXV10AGM



Электронная плата

Установка функций входных/выходных контактов, настройки времени и управление пользователями осуществляются и отображаются на дисплее.

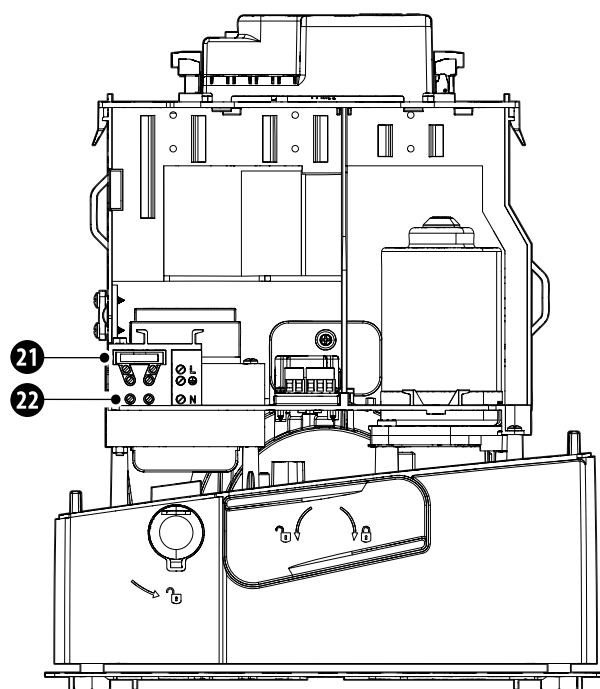
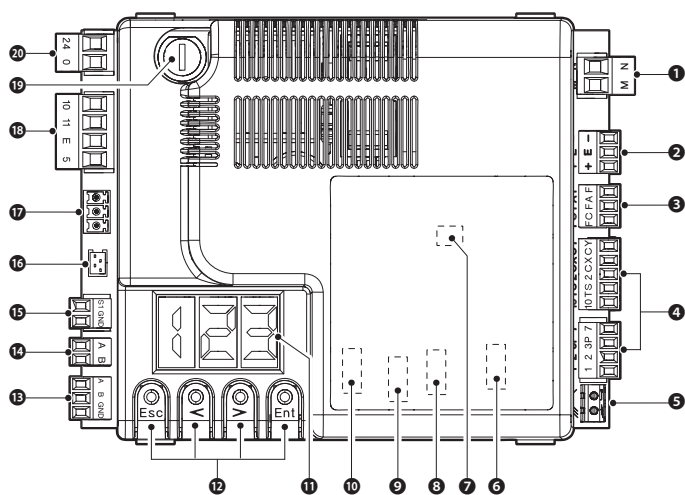
Все подключения защищены плавкими предохранителями.

Для обеспечения правильной работы перед установкой любой платы в разъем ОТКЛЮЧИТЕ СЕТЕВОЕ ЭЛЕКТРОПИТАНИЕ и отсоедините аккумуляторы.

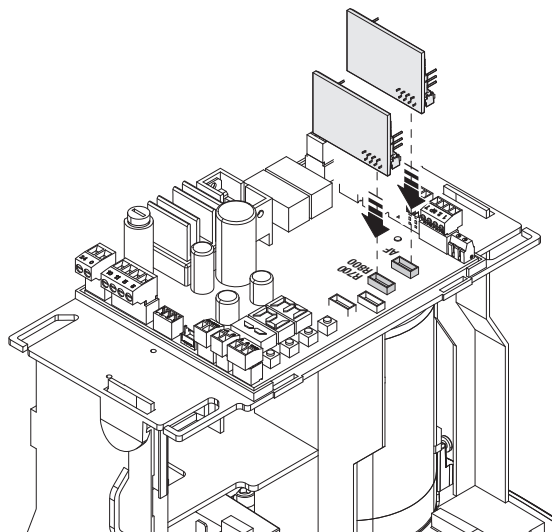
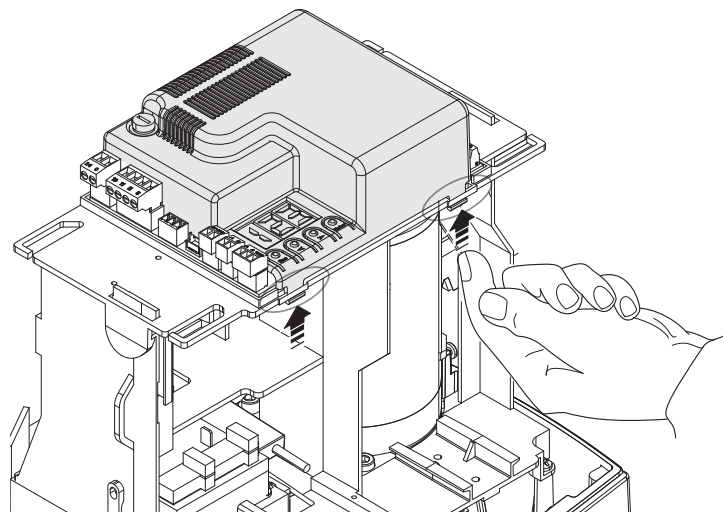
Перед началом работ по эксплуатации, ремонту, настройке и регулировке блока управления отключите сетевое электропитание и/или отсоедините аккумуляторы.

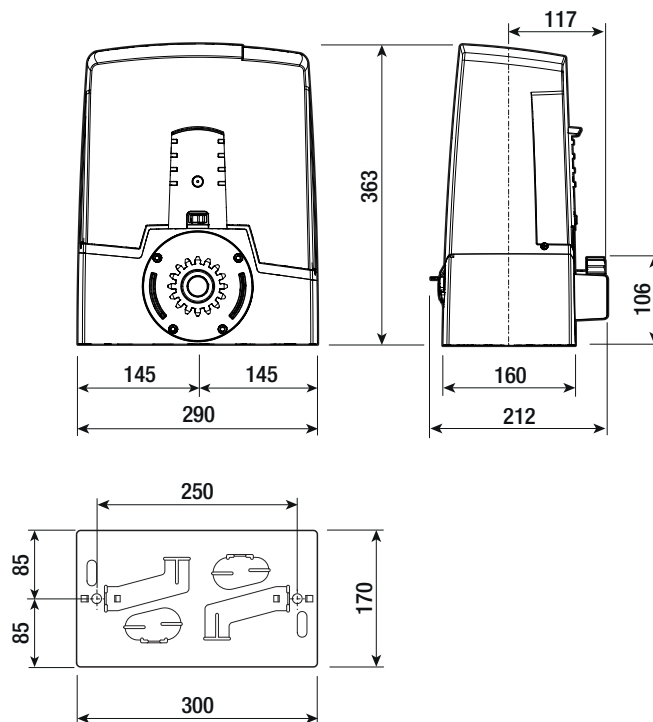
- 1 - Клеммная панель для подключения электропривода
- 2 - Клеммная панель для подключения энкодера
- 3 - Клеммная панель для подключения концевых выключателей
- 4 - Клеммная панель для подключения устройств управления и безопасности
- 5 - Клеммная панель для подключения антенны
- 6 - Разъем подключаемой платы радиоприемника (AF)
- 7 - Разъем для карты памяти
- 8 - Разъем для платы декодера R700 или R800
- 9 - Разъем для платы RSE
- 10 - Разъем для платы RIOCN8WS
- 11 - Дисплей

- 12 - Кнопки программирования
- 13 - Клеммная панель для подключения в синхронном режиме или CRP
- 14 - Клеммная панель для подключения кодонаборной клавиатуры
- 15 - Клеммная панель для подключения проксимити-считывателя
- 16 - Разъем для модуля GSM
- 17 - Клеммная панель для подключения модуля RGP1
- 18 - Клеммная панель для подключения сигнальных устройств
- 19 - Предохранитель для дополнительных устройств
- 20 - Клеммная панель электропитания платы управления
- 21 - Входной предохранитель
- 22 - Клеммная панель электропитания



Чтобы установить платы в специальные разъемы, удалите крышку с платы.





Ограничения по применению

МОДЕЛИ	BXV04AGS	BXV06AGS	BXV08AGS	BXV10AGS	BXV04RGS	BXV06RGS	BXV08RGS	BXV10RGS
Модуль шестерни	4	4	4	4	4	4	4	4
Макс. длина створки (м)	14	18	20	20	14	18	20	20
Макс. масса створки (кг)	400	600	800	1000	400	600	800	1000

МОДЕЛИ	BXV06AGM	BXV10AGM	BXV04ALS	BXV06ALS	BXV08ALS	BXV10ALS
Модуль шестерни	4	4	4	4	4	4
Макс. длина створки (м)	18	20	14	18	20	20
Макс. масса створки (кг)	600	1000	400	600	800	1000

Тип и минимальное сечение кабелей

ДЛИНА КАБЕЛЯ (м)	< 10	от 10 до 20	от 20 до 30
Напряжение электропитания ~230 В переменного тока	3G x 1,5 мм ²	3G x 1,5 мм ²	3G x 2,5 мм ²
Сигнальная лампа ~230 В	2 x 1,5 мм ²	2 x 1,5 мм ²	2 x 1,5 мм ²
Фотоэлементы TX (передатчики)	2 x 0,5 мм ²	2 x 0,5 мм ²	2 x 0,5 мм ²
Фотоэлементы RX (приемники)	4 x 0,5 мм ²	4 x 0,5 мм ²	4 x 0,5 мм ²
Устройства управления	*n° x 0,5 мм ²	*n° x 0,5 мм ²	*n° x 0,5 мм ²
Антенна		RG58 макс. 10 м	

📖 *n° = см. инструкцию по монтажу продукции - Внимание: указанное сечение кабеля носит ориентировочный характер и зависит от мощности мотора и длины кабеля.

📖 При напряжении 230 В и применении вне помещений необходимо использовать кабели типа H05RN-F, соответствующие 60245 IEC 57 (IEC); в помещениях следует использовать кабели типа H05VV-F, соответствующие 60227 IEC 53 (IEC). Для электропитания устройств напряжением до 48 В можно использовать кабель FROR 20-22 II, соответствующий EN 50267-2-1 (CEI).

📖 Для подключения антенны используйте кабель типа RG58 (рекомендуется для расстояний до 5 м).

📖 Для синхронного подключения и CRP используйте кабель типа UTP CAT5 (до 1000 м).

📖 Если длина кабеля отличается от приведенной в таблице, его сечение определяется на основании реального потребления тока подключенными устройствами и в соответствии с указаниями, содержащимися в нормативе CEI EN 60204-1.

📖 Для последовательных подключений, предусматривающих большую нагрузку на тот же участок цепи, значения в таблице должны быть пересмотрены с учетом реальных показателей потребления и фактических расстояний. При подключении устройств, не рассматриваемых в данной инструкции, следует руководствоваться технической документацией на соответствующее изделие.

МОНТАЖ

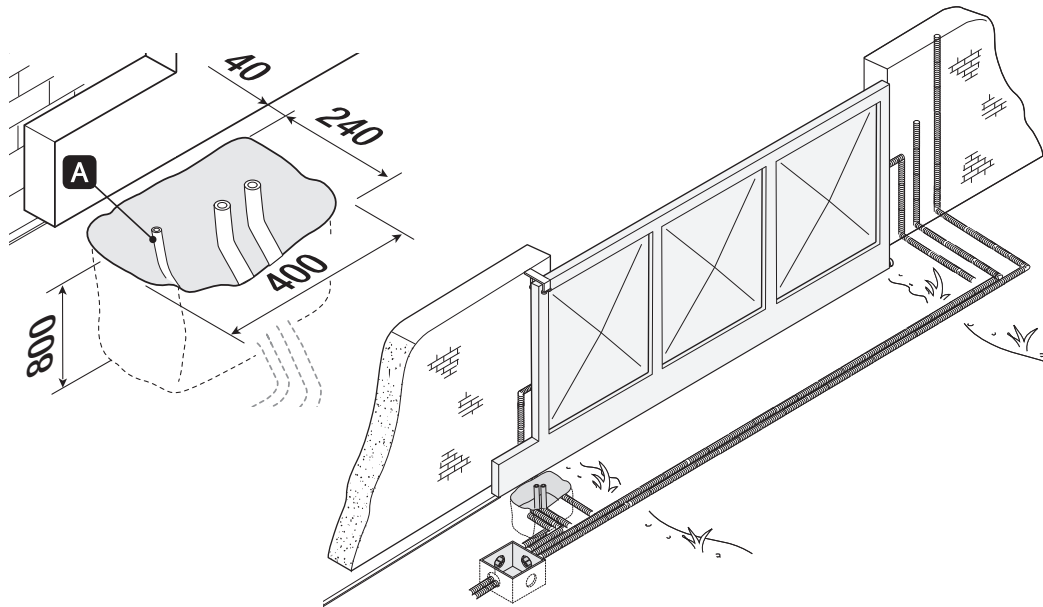
Приведенные ниже рисунки носят иллюстративный характер, так как пространство для крепления автоматики и дополнительных принадлежностей может меняться от случая к случаю. Выбор наиболее подходящего решения должен осуществляться монтажником во время установки.

На рисунках показан монтаж левосторонней автоматики.

Предварительные работы

Выполните выемку грунта под опалубку.

Подготовьте трубы и гофрошланги для проводов и кабелей, идущих от разветвительного колодца.



Для подключения привода рекомендуется использовать гофрированную трубу диам. 40 мм, а для аксессуаров — трубы диам. 25 мм.

Подготовьте гофрированную трубу диам. 20 мм для прокладки троса разблокировки. **a**

Количество гофрошлангов зависит от варианта автоматической системы и предусмотренных дополнительных устройств.

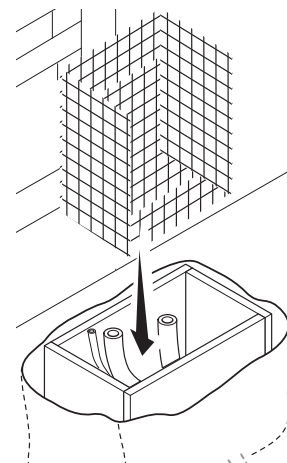
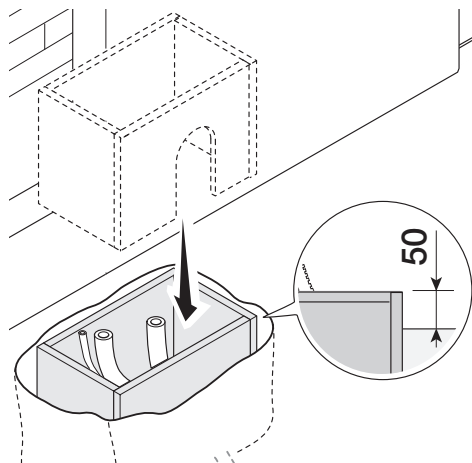
Установите монтажное основание.

Подготовьте опалубку большего, чем монтажное основание, размера.

Установите опалубку в выемку.

Опалубка должна подниматься над уровнем грунта на 50 мм.

Вставьте железную сетку в опалубку для армирования бетона.



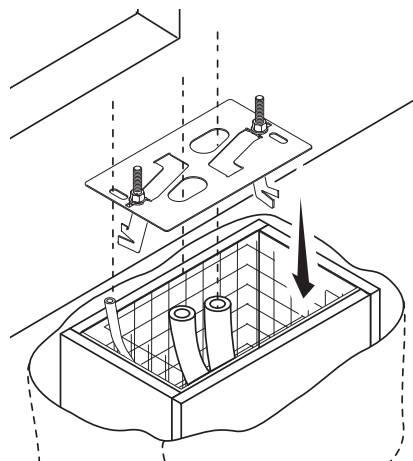
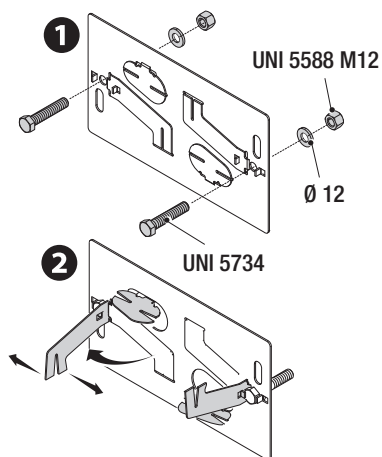
Вставьте входящие в комплект винты в монтажное основание.

Заблокируйте винты гайками из комплекта.

Отверткой извлеките из монтажного основания предварительно выбитые закладные пластины.

Вставьте монтажное основание в железную сетку.

 Трубы должны проходить через специально предусмотренные отверстия.



Прикрепите зубчатую рейку.

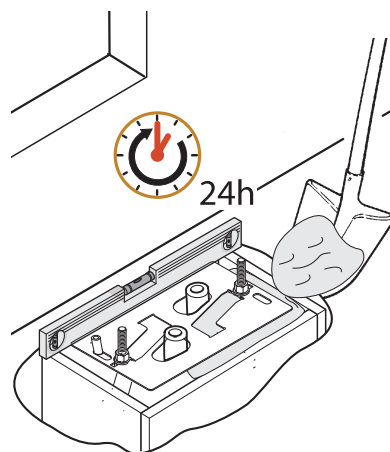
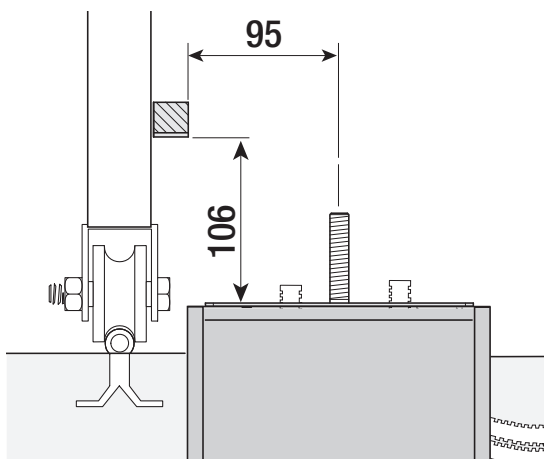
 См. раздел «КРЕПЛЕНИЕ ЗУБЧАТОЙ РЕЙКИ».

Разместите монтажное основание, соблюдая расстояния, указанные на рисунке.

Залейте опалубку цементным раствором.

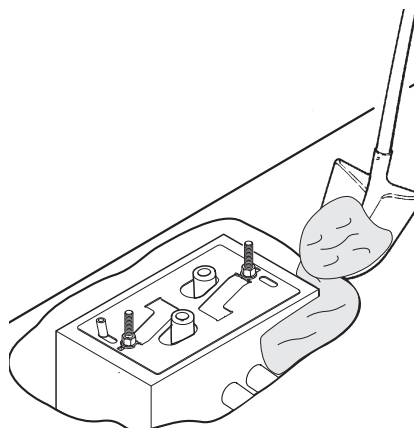
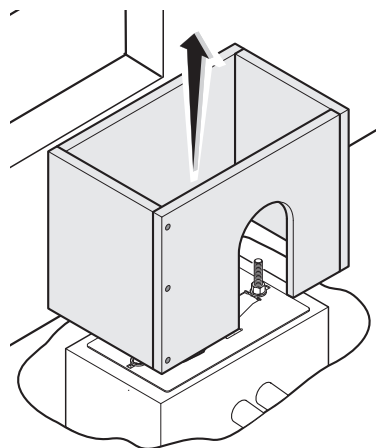
 Монтажное основание должно быть абсолютно ровным, резьба винтов должна полностью выступать над поверхностью.

Подождите не менее 24 часов, пока раствор полностью не затвердеет.



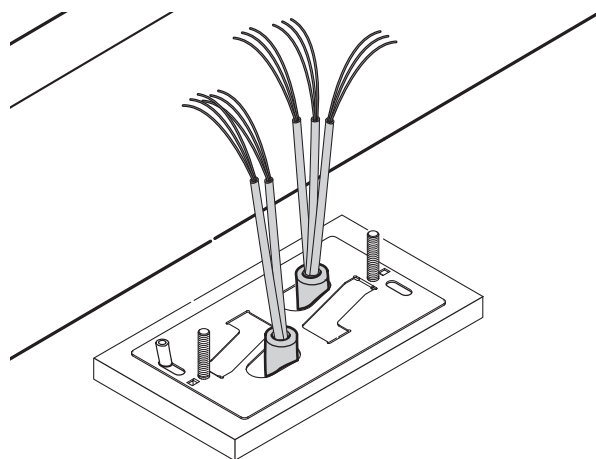
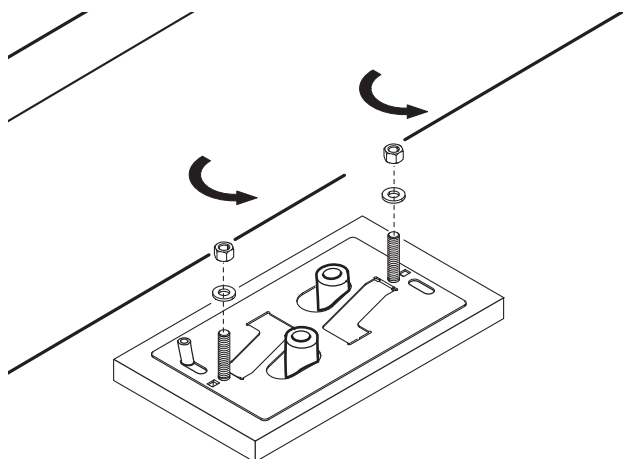
Удалите опалубку.

Засыпьте пространство вокруг цементного блока землей.



Отвинтите гайки и снимите их с винтов.


Вставьте электрические кабели в трубы таким образом, чтобы они выступали как минимум на 1500 мм.

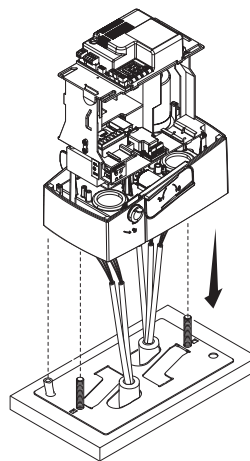
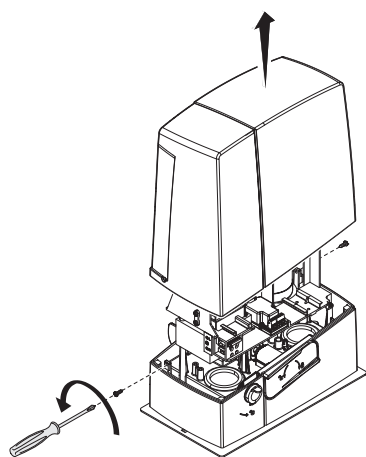


Подготовка автоматики

Снимите крышку автоматического привода.

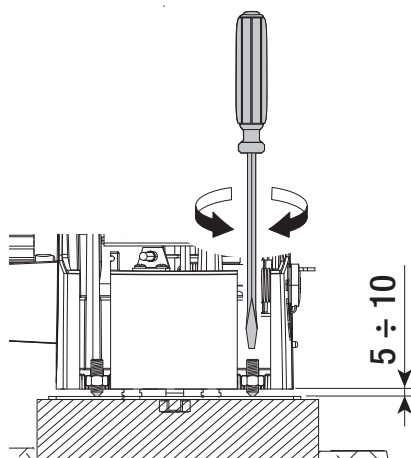
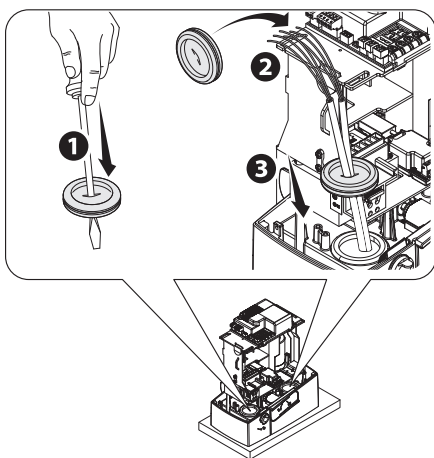
Установите автоматический привод на монтажное основание.

 Электрические кабели должны проходить под корпусом автоматики.



Рассверлите гермоввод.

Приподнимите автоматику над монтажным основанием на 5-10 мм, используя стальные регулировочные шпильки, чтобы позднее произвести регулировку зацепления между шестерней и зубчатой рейкой.



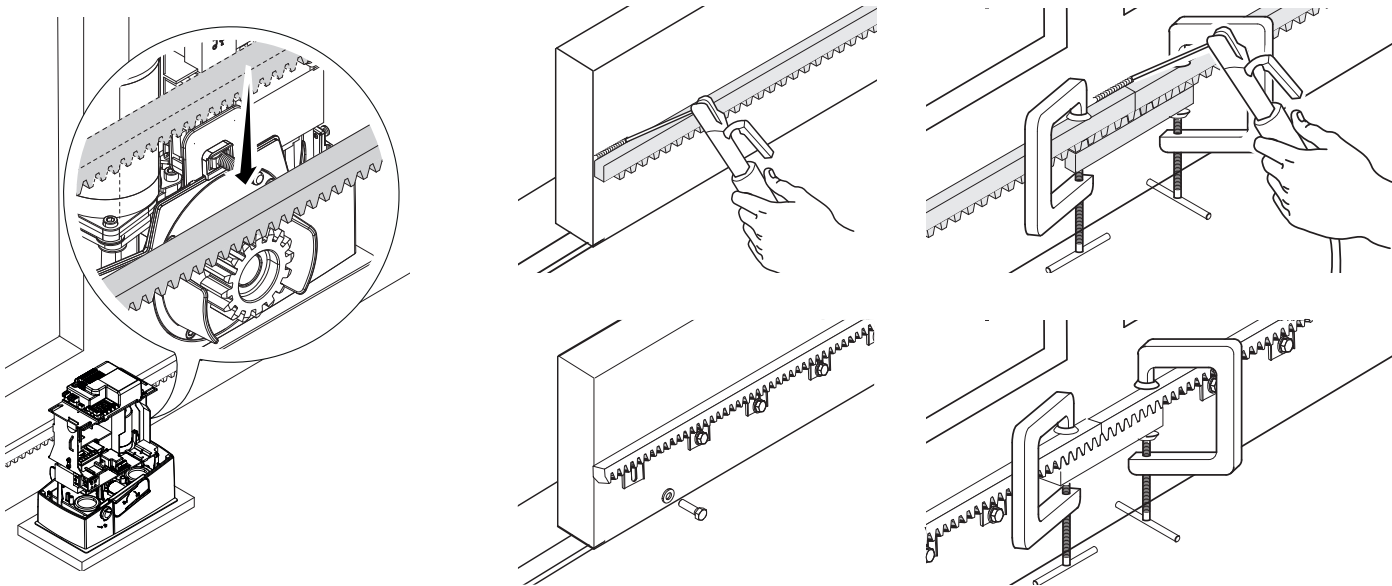
Крепление зубчатой рейки

Разблокируйте автоматику.

Установите зубчатую рейку на шестерню.

Приварите или прикрепите зубчатую рейку к воротам по всей длине.

📖 Для сборки сегментов зубчатой рейки используйте оставшийся отрезок рейки, подложив его под место соединения сегментов и зафиксировав двумя зажимами.

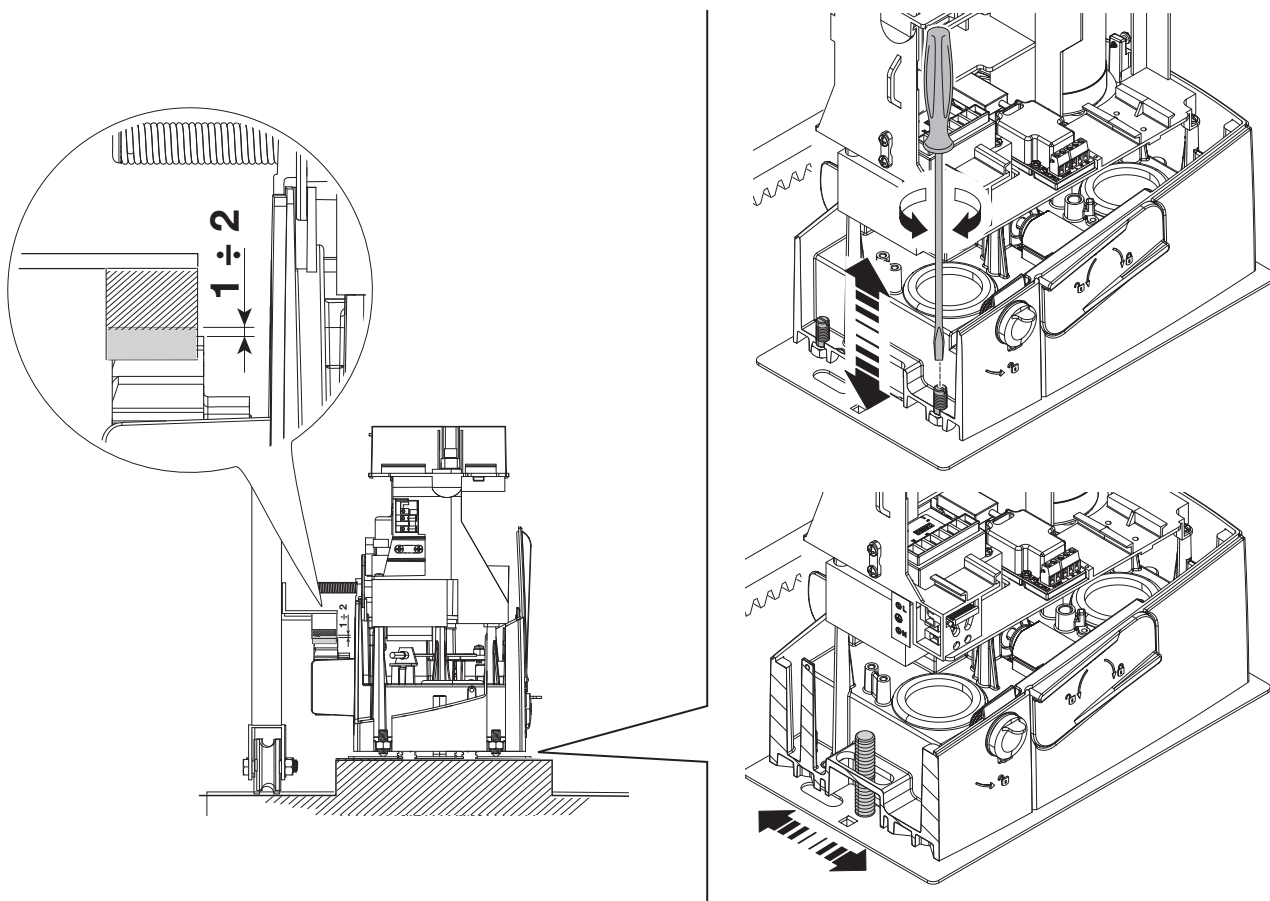


Регулировка расстояния между шестерней и рейкой

Откройте и закройте ворота вручную.

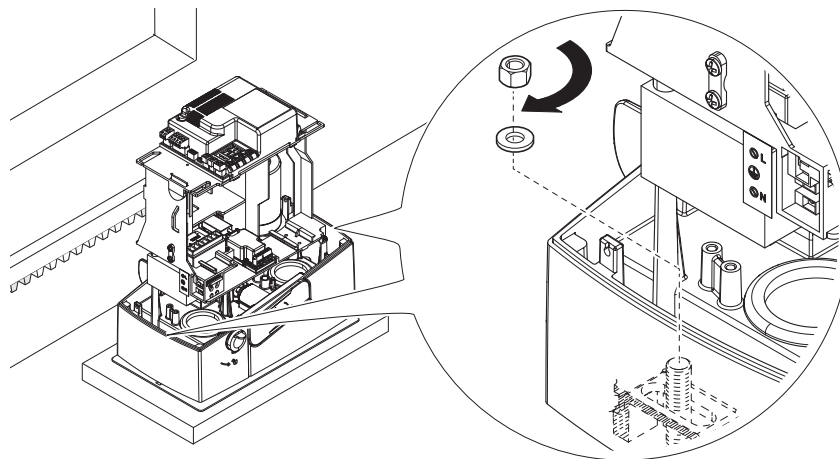
Отрегулируйте расстояние от шестерни до зубчатой рейки, используя шпильки с резьбой (для вертикальной настройки) и овальные отверстия (для горизонтальной настройки).

📖 Вес ворот не должен давить на автоматику.



Крепление автоматики

Переходите к креплению только после того, как будет отрегулировано расстояние между шестерней и зубчатой рейкой. Прикрепите автоматику к монтажному основанию с помощью гаек и шайб.



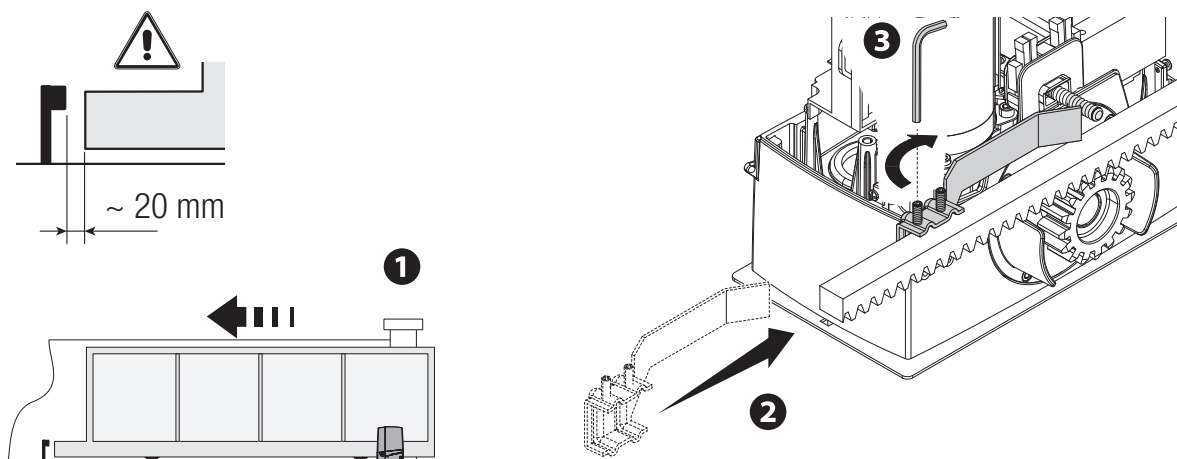
Определение крайних положений с механическими концевыми выключателями

Откройте ворота.

Установите упор концевого выключателя открывания на зубчатую рейку.

Пружина должна касаться микровыключателя.

Зафиксируйте упор концевого выключателя открывания стопорными винтами (входят в комплект).

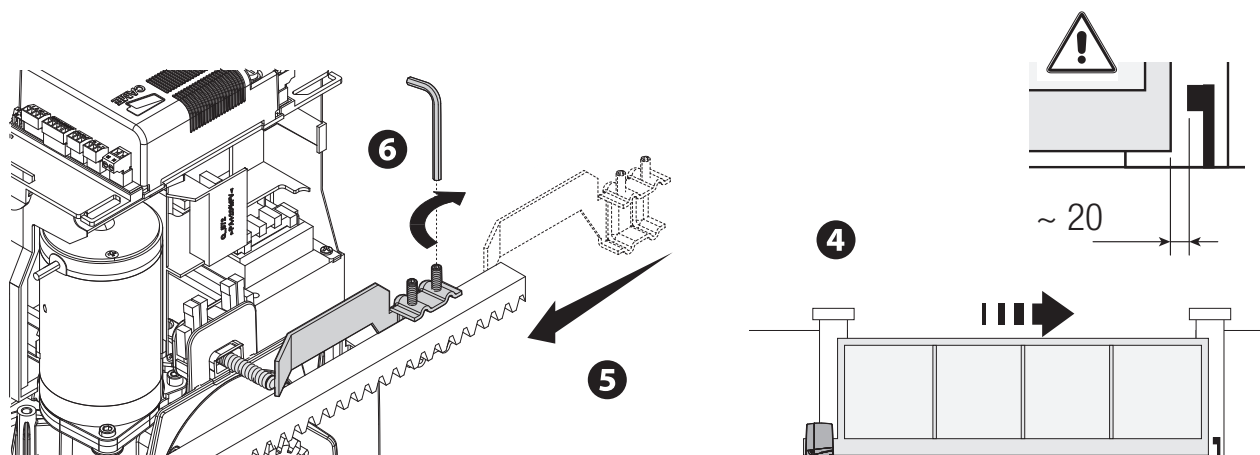


Закройте ворота.

Установите упор концевого выключателя закрывания на зубчатую рейку.

Пружина должна касаться микровыключателя.

Зафиксируйте упор концевого выключателя закрывания стопорными винтами (входят в комплект).



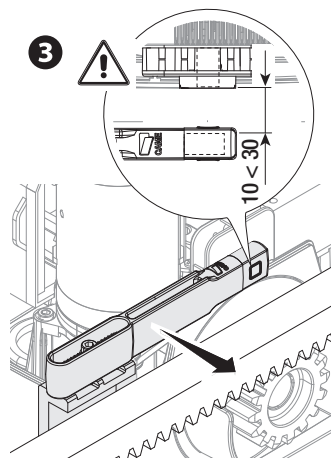
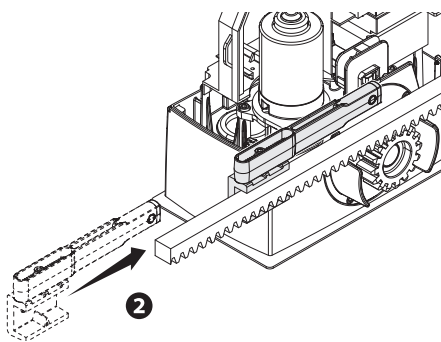
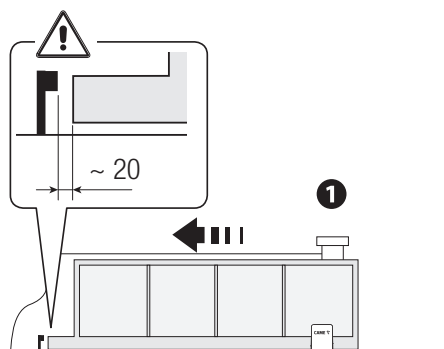
Определение крайних положений с магнитными концевыми выключателями *

* Только для BVX06AGM BVX10AGM

Откройте ворота.

Установите магнитный упор концевого выключателя открывания на зубчатую рейку.

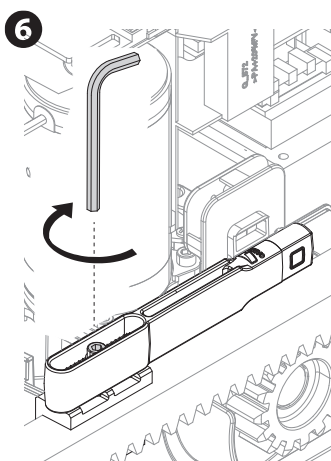
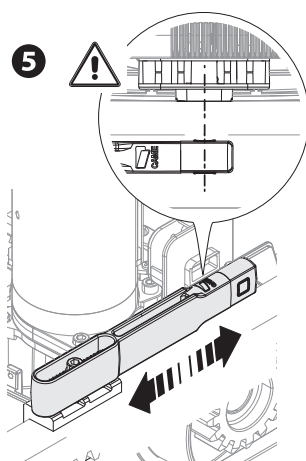
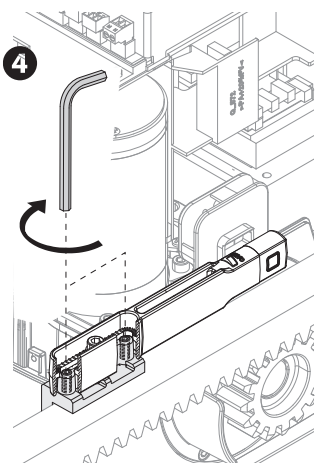
 Магнит упора должен располагаться на расстоянии от 10 до 30 мм от магнитного датчика.



Прикрепите держатель к зубчатой рейке стопорными винтами (входят в комплект).

 Магнит упора концевого выключателя должен быть перпендикулярен магнитному датчику.

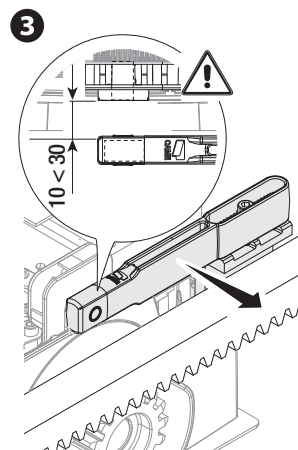
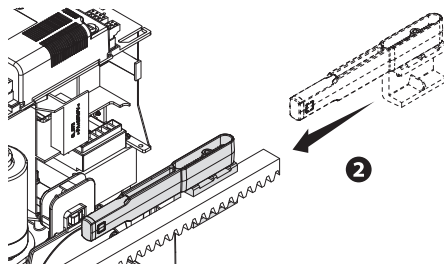
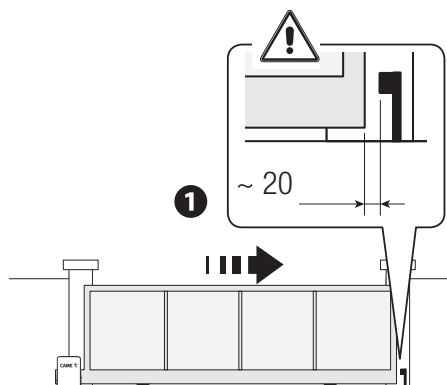
Прикрепите упор концевого выключателя винтом (входит в комплект).



Закройте ворота.

Установите магнитный упор концевого выключателя закрывания на зубчатую рейку.

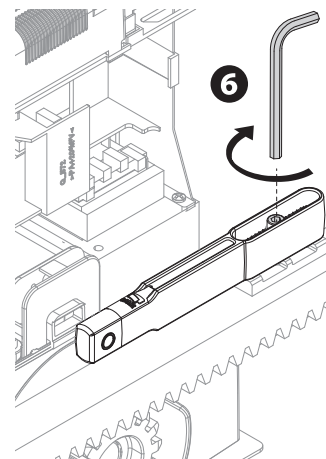
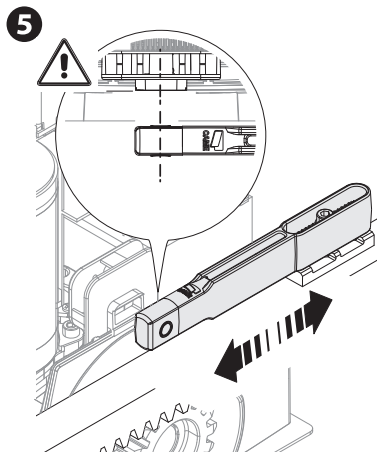
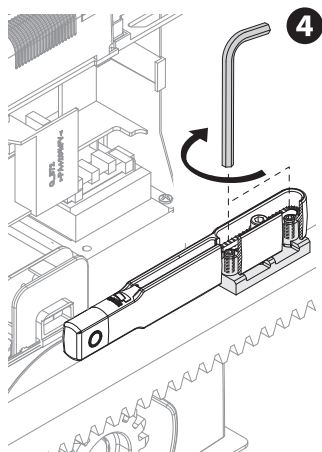
 Магнит упора должен располагаться на расстоянии от 10 до 30 мм от магнитного датчика.



Прикрепите держатель к зубчатой рейке стопорными винтами (входят в комплект).

 Магнит упора концевого выключателя должен быть перпендикулярен магнитному датчику.

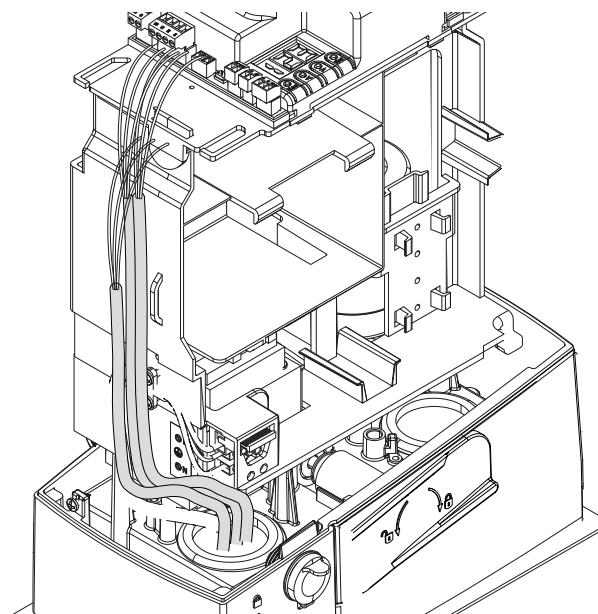
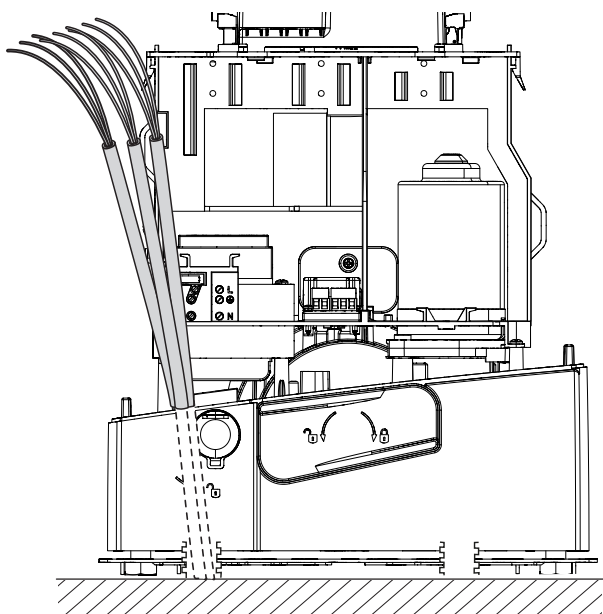
Прикрепите упор концевого выключателя винтом (входит в комплект).



Прокладка электрокабелей

Выполните электрические подключения в соответствии с действующими нормами.

⚠️ Электрические кабели не должны соприкасаться с деталями, которые могут нагреваться во время эксплуатации (например, мотором и трансформатором).

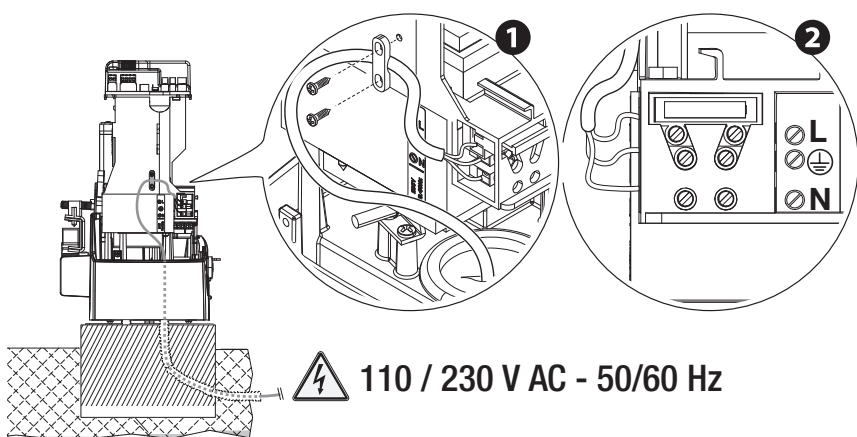


Электропитание

⚠️ Убедитесь в отсутствии напряжения перед каждым этапом монтажных работ.

⚠️ Перед началом работ по эксплуатации, ремонту, настройке и регулировке блока управления отключите сетевое электропитание и/или отсоедините аккумуляторы.

Подключение к сетевому электропитанию (~120/230 В, 50/60 Гц)

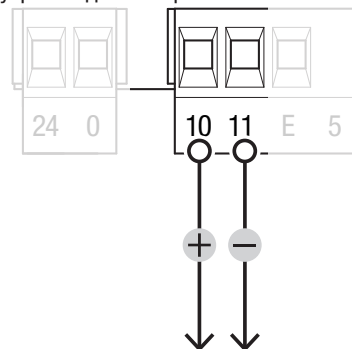


Выход электропитания аксессуаров

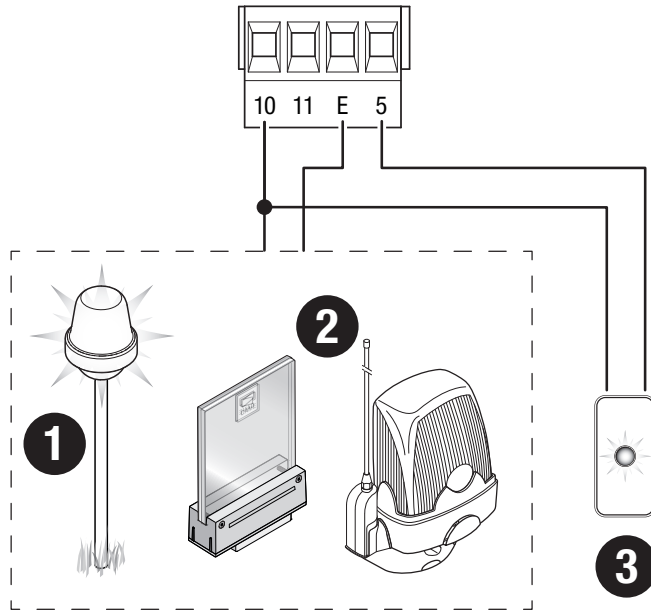
Выход стандартного питания ~24 В.

Выход обеспечивает =24 В при электропитании от аккумуляторов.

Суммарное потребление подключенных аксессуаров не должно превышать 40 Вт.



Устройства сигнализации



⚠ Максимальная нагрузка контакта 10 - 5

$\sim/=\text{24 В, 3 Вт}$

⚠ Максимальная нагрузка контакта 10 - E $\sim/=\text{24 В, 25 Вт}$

1 - Вспомогательная лампа

Увеличивает освещенность зоны проезда.

2 - Дополнительный мигающий указатель

Мигает во время открывания и закрывания автоматики.

3 - Лампа-индикатор состояния автоматики

Обозначает состояние автоматики.

Устройства управления

1 - Антенна с кабелем RG58

2 - Кнопка «СТОП» (Н.З. контакты).

Останавливает ворота и отменяет последующий цикл автоматического закрывания. Для возобновления движения необходимо использовать соответствующее устройство управления.

📖 Если этот контакт не используется, его следует отключить на этапе программирования.

3 - Устройство управления

Функция «ТОЛЬКО ОТКРЫТЬ» или «ЧАСТИЧНОЕ ОТКРЫВАНИЕ»

Обеспечивает полное или частичное открывание ворот.

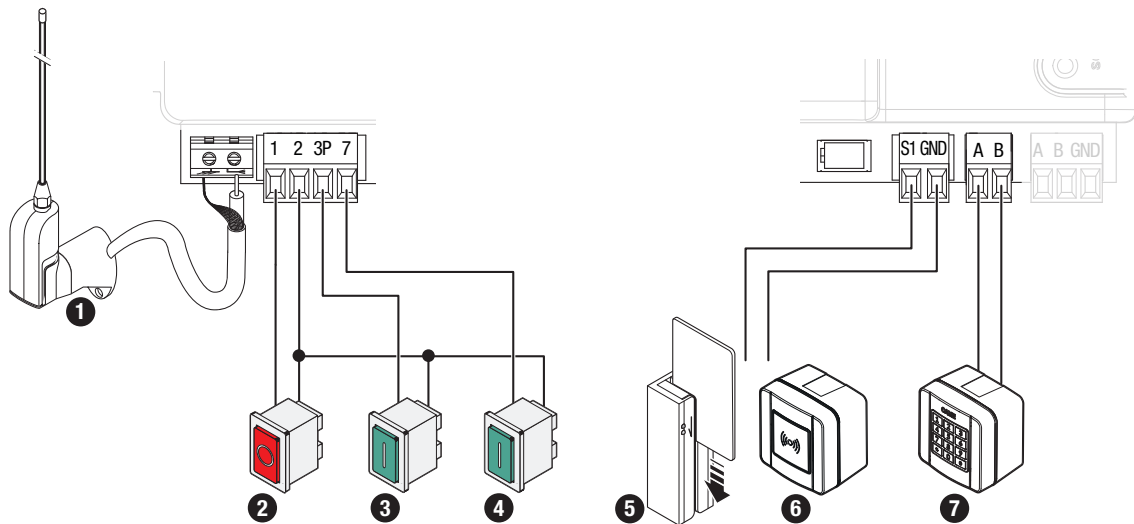
4 - Устройство управления

Функция «ОТКРЫТЬ-ЗАКРЫТЬ» (пошаговый режим) или «ОТКРЫТЬ-СТОП-ЗАКРЫТЬ-СТОП» (последовательный режим)

5 - Считыватель карт

6 - Проксимити-считыватель

7 - Кодонаборная клавиатура



Устройства безопасности

На этапе программирования настройте действие, которое должно выполняться подключенным к контакту устройством. Подключите устройства безопасности ко входам CX и/или CY.

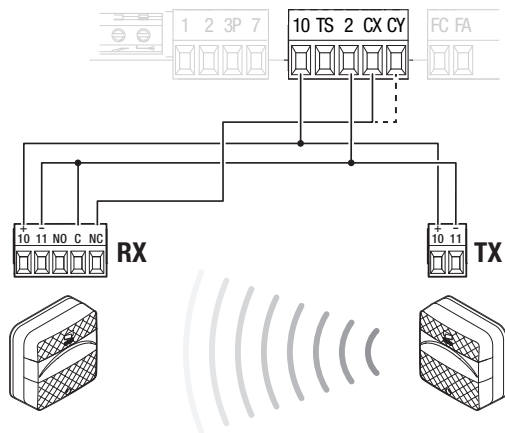
📖 Если контакты CX и CY не используются, их необходимо отключить при программировании.

Фотоэлементы

Стандартное подключение

Фотоэлементы DELTA

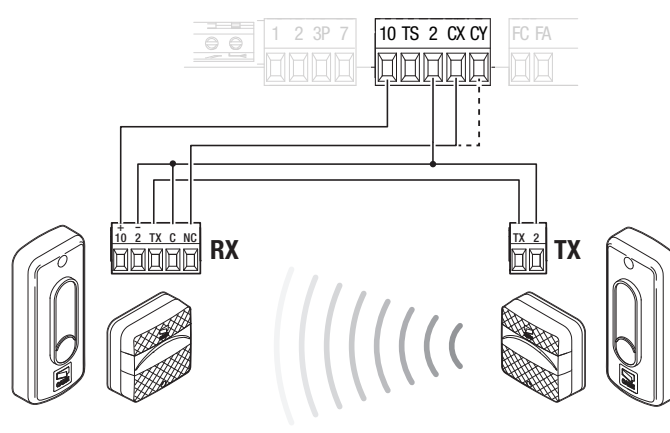
📖 Возможно подключение только одного комплекта фотоэлементов.



Стандартное подключение

Фотоэлементы DIR / DELTA-S

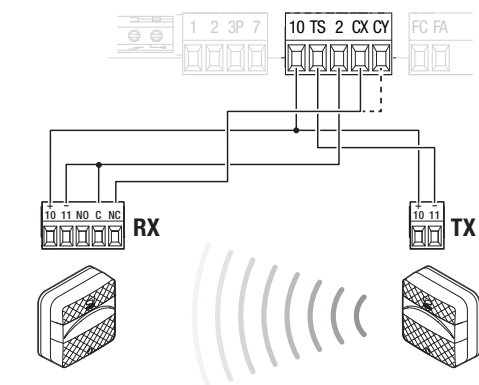
📖 Возможно подключение нескольких комплектов фотоэлементов.



Подключение с диагностикой

Фотоэлементы DELTA

📖 Возможно подключение только одного комплекта фотоэлементов.

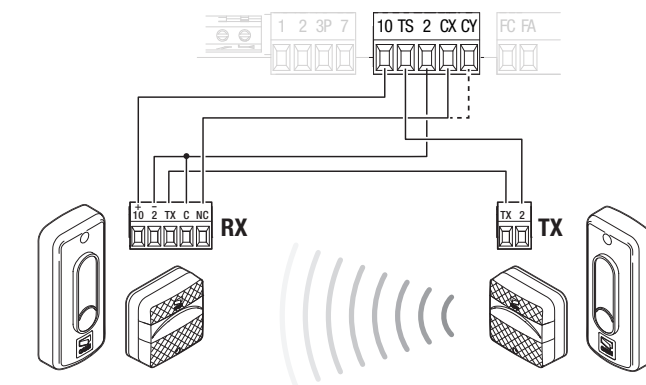


📖 См. функцию F5 «Диагностика устройств безопасности».

Подключение с диагностикой

Фотоэлементы DIR / DELTA-S

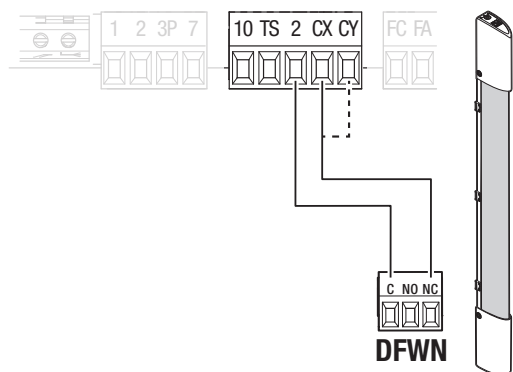
📖 Возможно подключение нескольких комплектов фотоэлементов.



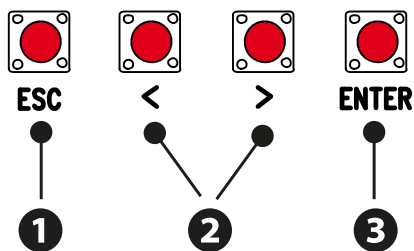
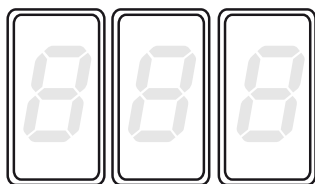
📖 См. функцию F5 «Диагностика устройств безопасности».

Чувствительный профиль

Стандартное подключение



Функции кнопок программирования



1 - Клавиша ESC

Кнопка позволяет:
 Выйти из меню
 Отмена изменений
 Вернуться на предыдущую страницу
 Остановить автоматику, когда автоматика находится в режиме работы

2 - Кнопки < >

Кнопки позволяют:
 Навигация по пунктам меню
 Увеличение или уменьшение значения выбранного параметра
 Закрыть или открыть автоматику, когда автоматика находится в режиме работы

3 - Клавиша ENTER

Кнопка позволяет:
 Войти в меню
 Подтвердите выбор

Полная остановка

Останавливает ворота и отменяет последующий цикл автоматического закрывания. Для возобновления движения необходимо использовать соответствующее устройство управления.

F1	Полная остановка	ВЫКЛ. (по умолчанию) ВКЛ.
----	------------------	------------------------------

Вход CX

Позволяет связать с входом CX одну из доступных функций.

F2	Вход CX	ВЫКЛ. (по умолчанию) C1 = Открывание в режиме закрывания (фотоэлементы) C2 = Закрывание в режиме открывания (фотоэлементы) C3 = Частичная остановка C4 = Обнаружение препятствия (фотоэлементы) C7 = Открывание в режиме закрывания (чувствительные профили) C8 = Закрывание в режиме открывания (чувствительные профили)
----	---------	---

Вход CY

Позволяет связать с входом CY одну из доступных функций.

F3	Вход CY	ВЫКЛ. (по умолчанию) C1 = Открывание в режиме закрывания (фотоэлементы) C2 = Закрывание в режиме открывания (фотоэлементы) C3 = Частичная остановка Только при включенной функции [Авт. закрывание]. C4 = Обнаружение препятствия (фотоэлементы) C7 = Открывание в режиме закрывания (чувствительные профили) C8 = Закрывание в режиме открывания (чувствительные профили)
----	---------	--

Самодиагностика устройств безопасности:

Активирует проверку работы фотоэлементов, подключенных к входам, после каждой команды открывания и закрывания.

F5	Самодиагностика устройств безопасности:	0 = Отключено (по умолчанию) 1 = CX 2 = CY 4 = CX+CY
----	---	---

Присутствие оператора

При включении этой функции движение шлагбаума (открывание или закрывание) прерывается, когда прекращается нажатие соответствующей кнопки управления.

 Активация этой функции блокирует все другие устройства управления.

F6	Присутствие оператора	0 = Отключено (по умолчанию) 1 = Включено
----	-----------------------	--


Команда 2-7

Для сопряжения команды с устройством, подключенным к контакту 2-7.

F7	Команда 2-7	0 = Пошаговый режим (по умолчанию) 1 = Последовательный режим 2 = Открыть 3 = Закрыть
----	-------------	--

Режим управления для контактов 2-3P

Присваивает режим управления устройству, подключенному к контактам 2-3P

F8	Режим управления для контактов 2-3P	1 = Частичное открывание  Эта функция регулирует время частичного открывания [Время частичного открывания]. 2 = Открыть
----	-------------------------------------	--

Препятствие при остановленном приводе

При включении функции ворота остаются неподвижными, если устройства безопасности обнаруживают препятствие. Функция действует при закрытых и открытых воротах, а также после нажатия кнопки «Стоп».

F9	Препятствие при остановленном приводе	ВЫКЛ. (по умолчанию) ВКЛ.
----	---------------------------------------	------------------------------

Лампа-индикатор открывания

Данная лампа отображает состояние ворот.

F10	Лампа-индикатор открывания	0 = Лампа-индикатор включена (по умолчанию) - Лампа-индикатор включена, когда ворота открыты или находятся в движении. 1 = Лампа-индикатор мигает - Лампа-индикатор мигает с частотой раз в полсекунды, когда ворота открываются, и остается включенной, когда ворота открыты. Лампа-индикатор мигает с частотой раз в секунду, когда ворота закрываются, и выключена, когда ворота закрыты.
-----	----------------------------	---

Энкодер

Управляет функциями замедления, обнаружения препятствий и чувствительности системы защиты.

F11	Энкодер	ВКЛ. (по умолчанию) ВЫКЛ.
-----	---------	------------------------------

Замедленное начало движения

Используется для настройки задержки на несколько секунд перед выполнением каждой команды открывания и закрывания.

F12	Замедленное начало движения	ВЫКЛ. (по умолчанию) ВКЛ.
-----	-----------------------------	------------------------------


Тип устройства управления

Устанавливает тип устройства управления.

F14	Тип устройства управления	0 = Считыватель проксимити-карт 1 = Кодонаборная клавиатура (по умолчанию)
-----	---------------------------	---


Вспомогательная лампа

Позволяет выбрать режим работы осветительного устройства, подключенного к выходу.

F18	Вспомогательная лампа	0 = мигает (по умолчанию) 1 = Лампа цикла  Лампа остается выключенной, если не установлено время автоматического закрывания.
------------	------------------------------	---

Авт. закрывание


Устанавливает время, которое должно пройти перед тем, как активируется автоматическое закрывание после достижения крайней точки открывания.

 Эта функция неактивна при срабатывании устройств безопасности в результате обнаружения препятствия, после нажатия кнопки «Стоп» или при временном отключении электроэнергии.

F19	Авт. закрывание	ВЫКЛ. (по умолчанию) От 1 до 180 секунд
------------	------------------------	--

Регулировка времени автоматического закрывания после частичного открывания.

Устанавливает время, которое должно пройти перед тем, как активируется автоматическое закрывание после подачи команды на частичное открывание.

 Эта функция неактивна при срабатывании устройств безопасности в результате обнаружения препятствия, после нажатия кнопки «Стоп» или при временном отключении электроэнергии.

 Не отключайте функцию [Авт. закрывание].

F20	Регулировка времени автоматического закрывания после частичного открывания.	ВЫКЛ. От 1 до 180 секунд (10 секунд по умолчанию)
------------	--	--

Время предварительного включения сигнальной лампы

Устанавливает время предварительного включения сигнальной лампы перед каждым движением шлагбаума.

F21	Время предварительного включения сигнальной лампы	ВЫКЛ. (по умолчанию) От 1 до 10 секунд
------------	--	---

Скорость открывания

Устанавливает скорость открывания (в процентном соотношении к максимальной скорости).

F28	Скорость открывания	от 60 % до 100 % (по умолчанию)
------------	----------------------------	---------------------------------

Скорость замедления

Устанавливает скорость замедления при открывании и закрывании (в процентном соотношении к максимальной скорости).

 Регулировка доступна только в том случае, если активирована функция «Энкодер».

F30	Скорость замедления	От 10 % до 50 % (по умолчанию)
------------	----------------------------	--------------------------------

Чувствительность при движении

Функция регулирует чувствительность системы обнаружения препятствий во время движения.

F34	Чувствительность при движении	от 10 % до 100 % (по умолчанию) - 10 % = максимальная чувствительность - 100 % = минимальная чувствительность
------------	--------------------------------------	---

Чувствительность при замедлении движения

Позволяет отрегулировать чувствительность системы обнаружения препятствий на этапе замедления.

F35	Чувствительность при замедлении движения	от 10 % до 100 % (по умолчанию) - 10 % = максимальная чувствительность - 100 % = минимальная чувствительность
------------	---	---

Точка частичного открывания

Регулирует частичное открывание шлагбаума (в процентном соотношении к полному ходу).

 Регулировка доступна только в том случае, если активирована функция «Энкодер».

F36	Точка частичного открывания	От 10 % (по умолчанию) до 80 %
------------	------------------------------------	--------------------------------

Точка замедленного открывания

Настройка точки начала замедления открывания (в процентном соотношении к общему ходу).

 Эта функция доступна только в том случае, если активирована функция [Энкодер].

F37	Точка замедленного открывания	От 10 % до 60 % (25 % по умолчанию)
------------	--------------------------------------	-------------------------------------

Точка начала замедления при закрывании

Настройка точки начала замедления при закрывании (в процентном соотношении к общему ходу).

 Эта функция доступна только в том случае, если активирована функция [Энкодер].

F38	Точка начала замедления при закрывании	От 10 % до 60 % (25 % по умолчанию)
------------	---	-------------------------------------


RSE

Настройка функции, которую должна выполнять плата, вставленная в разъем RSE.

F49	RSE	0 = Отключено (по умолчанию) 1 = Синхронный режим 3 = CRP
------------	------------	---

Сохранение данных


Позволяет сохранить на запоминающем устройстве (карте памяти или USB-ключе) данные, относящиеся к пользователям и настройкам.

 Функция отображается только тогда, когда ключ вставлен в порт USB или когда карта памяти вставлена в плату управления.

F50	Сохранение данных	0 = Отключено (по умолчанию) 1 = Включено
------------	--------------------------	--

Считывание данных

Позволяет загрузить с запоминающего устройства (карты памяти или USB-ключа) данные, относящиеся к пользователям и настройкам.

 Функция отображается только тогда, когда ключ вставлен в порт USB или когда карта памяти вставлена в плату управления.

F51	Считывание данных	0 = Отключено (по умолчанию) 1 = Включено
------------	--------------------------	--

Передача параметров между ведущим (MASTER) и ведомым (SLAVE) устройствами

Включает совместное использование параметров, запрограммированных на ведущих воротах (Master), ведомыми воротами (Slave).

 Эта функция доступна только в том случае, если функция [RSE] включена в синхронном режиме.

F52	Передача параметров между ведущим (MASTER) и ведомым (SLAVE) устройствами	ВЫКЛ. (по умолчанию) ВКЛ.
------------	--	------------------------------

Направление открывания

Устанавливает направление открывания ворот.

F54	Направление открывания	0 = Влево (по умолчанию) 1 = Вправо
------------	-------------------------------	--

Адрес CRP

Назначает электронной плате уникальный идентификационный код (адрес CRP). Функция нужна в том случае, если через CRP подключается несколько автоматических систем.

F56	Адрес CRP	от 1 до 255
------------	------------------	-------------

Скорость порта RSE

Устанавливает скорость соединения для системы удаленного доступа для порта RSE.

F63	Скорость порта RSE	0 = 1200 бит/с 1 = 2400 бит/с 2 = 4800 бит/с 3 = 9600 бит/с 4 = 14400 бит/с 5 = 19200 бит/с 6 = 38400 бит/с (по умолчанию) 7 = 57600 бит/с 8 = 115200 бит/с
------------	---------------------------	---

RIO ED T1

Позволяет присвоить одну из предусмотренных функций беспроводному устройству безопасности.

Функция доступна только в том случае, если используется интерфейсная плата беспроводных устройств.

F65	RIO ED T1	ВЫКЛ. (по умолчанию) P0 P7 P8
------------	------------------	--

RIO PH T1

Позволяет присвоить одну из предусмотренных функций беспроводному устройству безопасности.

Функция доступна только в том случае, если используется интерфейсная плата беспроводных устройств.

F67	RIO PH T1	ВЫКЛ. (по умолчанию) P0 P7 P8
------------	------------------	--

RIO PH T1

Позволяет присвоить одну из предусмотренных функций беспроводному устройству безопасности.

Функция доступна только в том случае, если используется интерфейсная плата беспроводных устройств.

F67	RIO PH T1	ВЫКЛ. P1 (по умолчанию) P2 P3 P4
------------	------------------	--

RIO PH T2

Позволяет присвоить одну из предусмотренных функций беспроводному устройству безопасности.

Функция доступна только в том случае, если используется интерфейсная плата беспроводных устройств.

F68	RIO PH T2	ВЫКЛ. P1 (по умолчанию) P2 P3 P4
------------	------------------	--

Время частичного открывания

Позволяет регулировать время открывания ворот.

Функция доступна только в том случае, если функция [Энкодер] выключена.

F71	Время частичного открывания	От 5 до 40 секунд
------------	------------------------------------	-------------------

Новый пользователь

Позволяет зарегистрировать до 250 пользователей и присвоить каждому из них определенную функцию.

📖 Добавление осуществляется с помощью пульта ДУ или другого устройства управления. Платы, контролирующие устройства управления (AF - R700 - R800), должны быть вставлены в соответствующие разъемы.

📖 Загрузите с сайта docs.came.com модуль «СПИСОК ЗАРЕГИСТРИРОВАННЫХ ПОЛЬЗОВАТЕЛЕЙ», набрав L20180423.

U1	Новый пользователь	1 = Пошаговый режим 2 = Последовательный режим 3 = Открыть 4 = Частичное открывание 1 - Выберите функцию, которую желаете назначить пользователю. 2 - Подтвердите, нажав ENTER. Требуется ввод кода пользователя. 3 - Отправьте код с устройства управления. Повторите процедуру для добавления других пользователей.
----	--------------------	---

Удаление пользователя

Удаляет одного из зарегистрированных пользователей.

U2	Удаление пользователя	ВЫКЛ. ВКЛ. Стрелками выберите номер пользователя, которого желаете удалить. В качестве альтернативы можно активировать устройство управления, связанное с пользователем, которого требуется удалить. Подтвердите, нажав ENTER. Появится надпись «CLг», подтверждающая удаление.
----	-----------------------	--

Удалить всех пользователей

Удаляет всех зарегистрированных пользователей.

U3	Удалить всех пользователей	0 = Отключено (по умолчанию) 1 = Удаление
----	----------------------------	--

Радиодекодер

Позволяет выбрать тип радиокода передатчиков, управляющих автоматикой.

📖 При выборе типа радиокода передатчиков [Динамический код] или [ключевой блок TW] – сохраненные до того передатчики с отличающимся типом радиокода удаляются из памяти.

U4	Радиодекодер	1 = Все (по умолчанию) 2 = Динамический код 3 = TWIN
----	--------------	--

Модель привода

Настройте тип установленного электропривода.

A1	Модель привода	1 = 400 кг 2 = 600 кг 3 = 800 кг 4 = 1000 кг
----	----------------	---

Калибровка движения

Запускает автоматическое определение параметров хода.

A3	Калибровка движения	ВЫКЛ. ВКЛ.
----	---------------------	---------------

Сброс параметров

Функция сбрасывает калибровку движения и устанавливает настройки по умолчанию.

A4	Сброс параметров	ВЫКЛ. (по умолчанию) ВКЛ.
----	------------------	------------------------------

Счетчики движения

Позволяет отобразить количество команд, выполненных автоматикой.

A5	Счетчики движения	001 = 100 команд 010 = 1000 команд 100 = 10000 команд 999 = 99900 команд CSI = Проведение технического обслуживания
----	-------------------	---

Регулировка крутящего момента

Регулирует крутящий момент привода.


A6	Регулировка крутящего момента	От 1 (минимум) до 5 (максимум)
----	-------------------------------	--------------------------------

Версия прошивки

Показывает номер установленной версии прошивки и GUI.

H1	Версия прошивки	
----	-----------------	--

Ввод в эксплуатацию


 После выполнения всех электрических подключений переходите к вводу системы в эксплуатацию. Операцию должен выполнять только компетентный и квалифицированный персонал.

Убедитесь в том, что в зоне действия автоматики отсутствуют препятствия.

Подайте напряжение и выполните программирование.

Начните программирование с функций F54 («Направление открывания») и F1 («Стоп»).

 После подачи напряжения на систему ворота вначале всегда открываются; дождитесь завершения хода.

 Немедленно нажмите кнопку «СТОП» при обнаружении неполадок, неисправностей, подозрительного шума или вибрации либо при неожиданном поведении системы.

После ввода в эксплуатацию убедитесь в правильности работы устройства, используя кнопки рядом с дисплеем. Также убедитесь в том, что дополнительные устройства работают правильно.

Экспорт / импорт данных

Данные, относящиеся к пользователям и настройкам системы, можно сохранить на КАРТЕ ПАМЯТИ.


Сохраненные данные можно снова использовать на другой плате управления для настройки того же режима работы на другой системе.

⚠ ОБЯЗАТЕЛЬНО ОТКЛЮЧИТЕ ЭЛЕКТРОПИТАНИЕ, прежде чем вставлять или извлекать КАРТУ ПАМЯТИ.

1 - Вставьте КАРТУ ПАМЯТИ в специальный разъем на плате управления.

2 - Нажмите кнопку Enter для перехода к процедуре программирования.

3 - Стрелками выберите желаемую функцию.


 Функции отображаются только тогда, когда КАРТА ПАМЯТИ вставлена в плату управления.

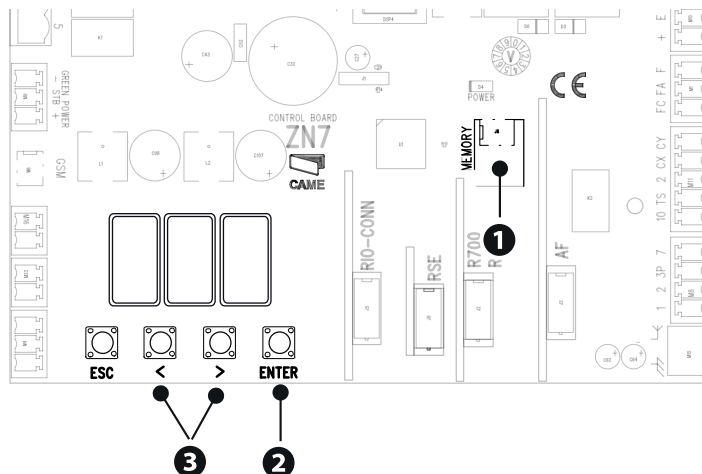
- Сохранение данных

Позволяет сохранить на запоминающем устройстве (карте памяти или USB-ключе) данные, относящиеся к пользователям и настройкам.

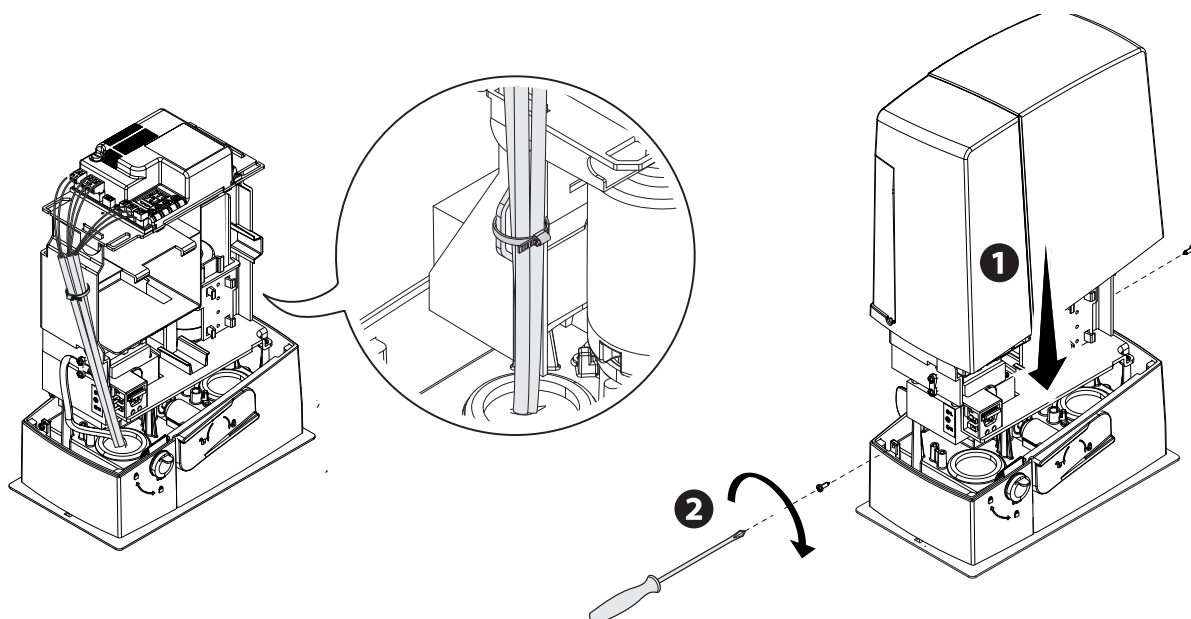
- Считывание данных

Позволяет загрузить с запоминающего устройства (карты памяти или USB-ключа) данные, относящиеся к пользователям и настройкам.

 Завершив сохранение и загрузку данных, извлеките КАРТУ ПАМЯТИ.



ЗАКЛЮЧИТЕЛЬНЫЕ РАБОТЫ



СООБЩЕНИЯ ОБ ОШИБКАХ

E1	Ошибка регулировки
E2	Ошибка калибровки
E3	Ошибка повреждения энкодера
E4	Ошибка сбоя самодиагностики
E7	Ошибка времени работы
E9	Обнаружено препятствие при закрывании
E10	Обнаружено препятствие при открывании
E11	Превышено максимальное количество обнаруженных подряд препятствий
E13	Оба концевых выключателя разомкнуты
E14	Ошибка последовательного подключения.
E15	Ошибка несовместимости пульта ДУ
E17	Ошибка отсутствия связи с беспроводной системой
E18	Ошибка не настроенной беспроводной системы

СИНХРОННЫЙ РЕЖИМ

Единая команда для двух связанных автоматических систем.

Электрические подключения

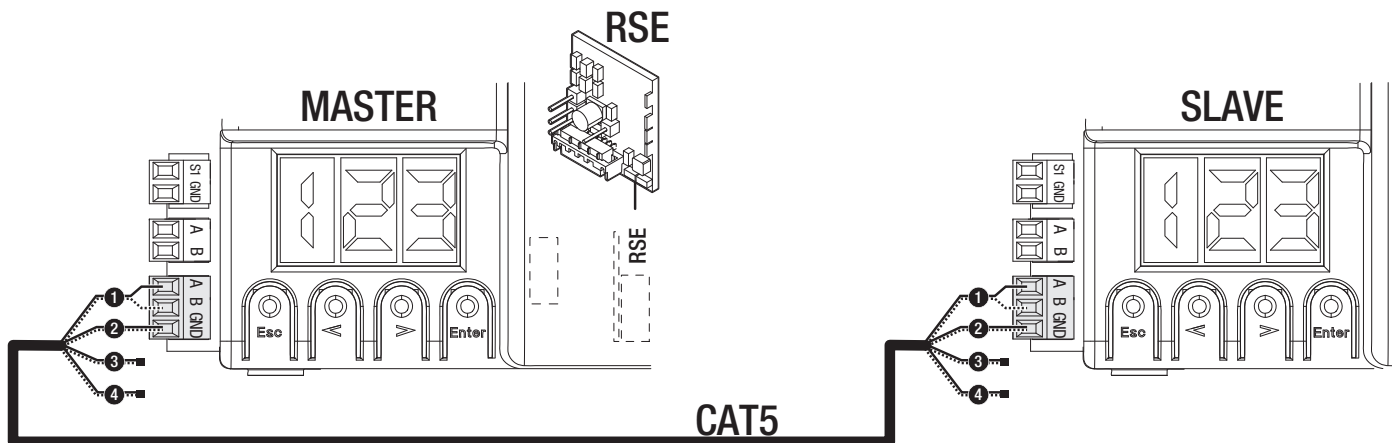
Подключите две электронные платы кабелем типа CAT 5.

Вставьте плату RSE в обе платы управления.

Затем переходите к электрическому подключению устройств и аксессуаров.

 Устройства и аксессуары подключаются к электронной плате, которая будет настроена как MASTER.

 Для выполнения электрических подключений устройств и аксессуаров см. главу «ЭЛЕКТРИЧЕСКИЕ ПОДКЛЮЧЕНИЯ».



Программирование

 Все нижеследующие операции программирования проводятся только на плате управления, настроенной для работы в режиме MASTER.

Начните программирование с настройки следующих функций:

F49 RSE

Настройка функции, которую должна выполнять плата, вставленная в разъем RSE.

F54 Направление открывания


Устанавливает направление открывания ворот.

F52 Передача параметров между ведущим (MASTER) и ведомым (SLAVE) устройствами

Включает совместное использование параметров, запрограммированных на ведущих воротах (Master), ведомыми воротами (Slave).

Запоминание пользователей

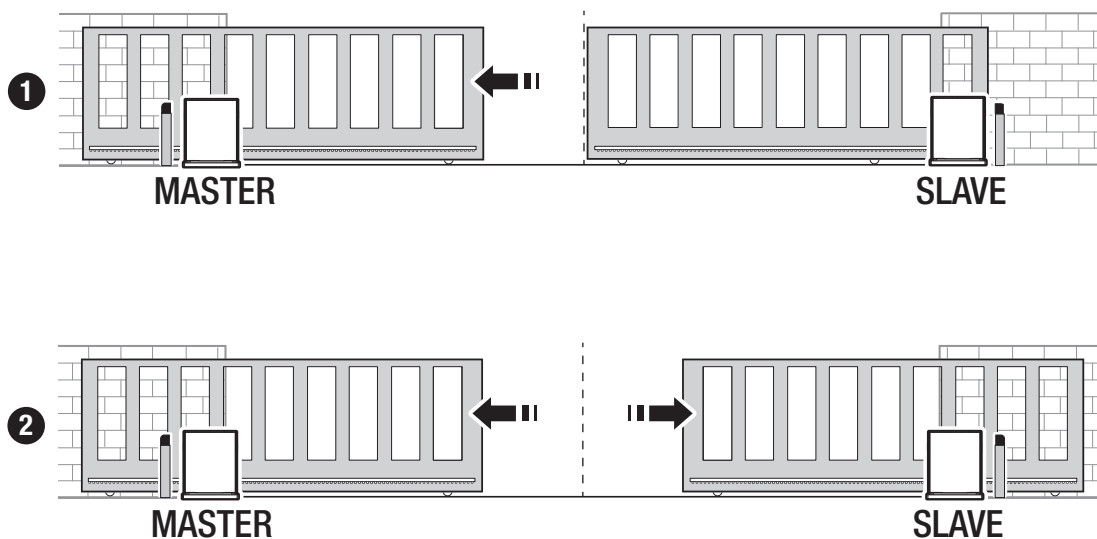
 Все операции по запоминанию пользователей проводятся только на плате управления, настроенной для работы в режиме MASTER.

 Для выполнения операций по запоминанию пользователей см. функцию [Новый пользователь].

Выбор режимов работы

1 - Команда «ЧАСТИЧНОЕ ОТКРЫВАНИЕ»

2 - Команда «ПОШАГОВЫЙ РЕЖИМ»



DICHIARAZIONE DI INCORPORAZIONE allegato / DECLARATION OF INCORPORATION annex / ERKLÄRUNG FÜR DEN EINBAU anhang / DECLARATION D'INCORPORATION annexe / DECLARACION DE INCORPORACION anexo / DECLARAÇÃO DE INCORPORAÇÃO anexo / DEKLARACJA WBUDOWANIA załącznik / INBOUWERKLARING bijlage IIB - 2006/42/CE

Fabbricante / Manufacturer / Hersteller / Fabricant / Fabricante / Fabricante / Wytwórca / Fabrikant

Came S.p.a.

indirizzo / address / adresse / adresse / direccìon / endereço / adres / adres

Via Martiri della Libertà 15 - 31030 Dosson di Casier, Treviso - Italy



DICHIARA CHE LE AUTOMAZIONI PER CANCELLI SCORREVOLI / DECLARES THAT THE DRIVES FOR SLIDING GATES / ERKLÄRT DASS DIE AUTOMATISIERUNGEN FÜR SCHIEBETORE / DECLARE QUE LES AUTOMATISATIONS POUR PORTAILS COULISSANTS / DECLARA QUE LAS AUTOMATIZACIONES PARA PUERTAS CORREDERAS / DECLARA QUE AS AUTOMATIZAÇÕES PARA PORTÕES DE CORRER / OSWADCZA ZE AUTOMATYKA DO BRAM PRZESUWNYCH / VERKLAART DAT DE AUTOMATISERING VOOR SCHUIFHEKKEN

BXV04AGS ; BXV06AGS ; BXV08AGS
 BXV10AGS ; BXV04RGS ; BXV06RGS
 BXV08RGS ; BXV10RGS ; BXV04AGM
 BXV06AGM ; BXV10AGM ; BXV04ALS
 BXV06ALS ; BXV08ALS ; BXV10ALS

SONO CONFORMI ALLE DISPOSIZIONI DELLE SEGUENTI DIRETTIVE / THEY COMPLY WITH THE PROVISIONS OF THE FOLLOWING DIRECTIVES / DEN VORGABEN DER FOLGENDEN RICHTLINIEN ENTSPRECHEN / SONT CONFORMES AUX DISPOSITIONS DES DIRECTIVES SUIVANTES / CUMPLEN CON LAS DISPOSICIONES DE LAS SIGUIENTES DIRECTIVAS / ESTÃO DE ACORDO COM AS DISPOSIÇÕES DAS SEGUINTES DIRECTIVAS / SA ZGODNE Z POSTANOWIENIAMI NASTĘPUJĄCYCH DYREKTYW EUROPEJSKICH / VOLDOEN AAN DE VOORSCHRIFTEN VAN DE VOLGENDE RICHTLIJNEN:

- COMPATIBILITA' ELETTROMAGNETICA / ELECTROMAGNETIC COMPATIBILITY / ELEKTROMAGNETISCHE VERTRÄGLICHKEIT / COMPATIBILITÉ ÉLECTROMAGNÉTIQUE / COMPATIBILIDAD ELECTROMAGNÉTICA / COMPATIBILIDADE ELETROMAGNÉTICA / KOMPATYBILNOŚCI ELEKTROMAGNETYCZNEJ / ELEKTROMAGNETISCHE COMPATIBILITEIT : 2014/30/EU.

Riferimento norme armonizzate ed altre norme tecniche / Refer to European regulations and other technical regulations / Harmonisierte Bezugsnormen und andere technische Vorgaben / Référence aux normes harmonisées et aux autres normes techniques / Referencia normas armonizadas y otras normas técnicas / Referência de normas harmonizadas e outras normas técnicas / Odnosne normy ujednolicone i inne normy techniczne / Geharmoniseerde en andere technische normen waarnaar is verwezen

EN 61000-6-2:2005
 EN 61000-6-3:2007+A1:2011
 EN 62233:2008
 EN 60335-1:2012+A11:2014
 EN 60335-2-103:2015

RISPETTANO I REQUISITI ESSENZIALI APPLICATI / MEET THE APPLICABLE ESSENTIAL REQUIREMENTS / DEN WESENTLIJCHEN AANGEWANDTEN ANFORDERUNGEN ENTSPRECHEN / RESPECTENT LES CONDITIONS REQUISES NECESSAIRES APPLIQUEES / CUMPLEN CON LOS REQUISITOS ESENCIALES APLICADOS / RESPETAM O REQUISITOS ESSENCIAIS APLICADOS / SPEŁNIAJA PODSTAWOWE WYMAGANIA WYRUNKI / VOLDOEN AAN DE TOEPASSBARE MINIMUM EISEN:

1.1.3; 1.1.5; 1.2.1; 1.2.2; 1.3.2; 1.3.7; 1.3.8.1; 1.4.1; 1.4.2; 1.5.1; 1.5.6; 1.5.8; 1.5.9; 1.5.9; 1.5.13; 1.6.1; 1.6.3; 1.6.4; 1.7.1; 1.7.2; 1.7.4

PERSONA AUTORIZZATA A COSTITUIRE LA DOCUMENTAZIONE TECNICA PERTINENTE / PERSON AUTHORISED TO COMPILE THE RELEVANT TECHNICAL DOCUMENTATION / PERSON DIE BEVOLLMÄCHTIGT IST, DIE RELEVANTEN TECHNISCHEN UNTERLAGEN ZUSAMMENZUSTELLEN / DOCUMENTATION TECHNIQUE SPECIFIQUE D'AUTORISATION A CONSTRUIRE DE / PERSONA FACULTADA PARA ELABORAR LA DOCUMENTACION TÉCNICA PERTINENTE / PESSOA AUTORIZADA A CONSTITUIR A DOCUMENTAÇÃO TÉCNICA PERTINENTE / OSOBA UPOWAŻNIIONA DO ZREDAGOWANIA DOKUMENTACJI TECHNICZNEJ / DEGENE DIE GEMACHTIGD IS DE RELEVANTE TECHNISCHE DOCUMENTEN SAMEN TE STELLEN.

CAME S.p.a.

La documentazione tecnica pertinente è stata compilata in conformità all'allegato VII B. / The pertinent technical documentation has been drawn up in compliance with attached document VII B. / Die relevante technische Dokumentation wurde entsprechend der Anlage VII B ausgestellt. / La documentation technique spécifique a été remplie conformément à l'annexe IIB / La documentación técnica pertinente ha sido rellenada en cumplimiento con el anexo VII B. / A documentação técnica pertinente foi preenchida de acordo com o anexo VII B. / Odnosna dokumentacja techniczna została zredagowana zgodnie z załącznikiem VII B. / De technische documentatie terzake is opgesteld in overeenstemming met de bijlage VII B.

CAME S.p.a. si impegna a trasmettere, in risposta a una richiesta adeguatamente motivata delle autorità nazionali, informazioni pertinenti sulle quasi macchine, e / Carne S.p.A., following a duly motivated request from the national authorities, undertakes to provide information related to the quasi machines, and / Die Firma Came S.p.A. verpflichtet sich auf eine angemessen motivierte Anfrage der staatlichen Behörden Informationen über die unvollständigen Maschinen, zu übermitteln, und / Carne S.p.A. s'engage à transmettre, en réponse à une demande bien fondée de la part des autorités nationales, les renseignements relatifs aux quasi machines / Carne S.p.A. se compromete a transmitir, como respuesta a una solicitud adecuadamente fundada por parte de las autoridades nacionales, informaciones relacionadas con las cuasimáquinas / Carne S.p.A. compromete-se em transmitir, em resposta a uma solicitação motivada apropriadamente pelas autoridades nacionais, informações pertinentes às partes que compoem máquinas / Carne S.p.A. zobowiązuje się do udzielenia informacji dotyczących maszyn nieukończonych na odpowiednio umotywowana prośbę, złożona przez kompetentne organy państwowe / Carne S.p.A. verbindt zich ertoe om op met redenen omkleed verzoek van de nationale autoriteiten de relevante informatie voor de niet voltooidde machine te verstrekken.

VIETA / FORBIDS / VERBIETET / INTERDIT / PROHIBE / PROIBE / ZABRANIA SIE / VERBIEDT

la messa in servizio finché la macchina finale in cui deve essere incorporata non è stata dichiarata conforme, se del caso alla 2006/42/CE. / commissioning of the above mentioned until such moment when the final machine into which they must be incorporated, has been declared compliant, if pertinent, to 2006/42/CE / die Inbetriebnahme bevor die „Endmaschine“ in die unvollständige Maschine eingebaut wird, als konform erklärt wurde, gegebenenfalls gemäß der Richtlinie 2006/42/EU. / la mise en service tant que la machine finale dans laquelle elle doit être incorporée n'a pas été déclarée conforme, le cas échéant, à la norme 2006/42/CE. / la puesta en servicio hasta que la máquina final en la que será incorporada no haya sido declarada de conformidad de acuerdo a la 2006/42/CE / a colocação em funcionamento, até que a máquina final, onde devem ser incorporadas, não for declarada em conformidade, se de acordo com a 2006/42/CE. / Uruchomienia urządzenia do czasu, kiedy maszyna, do której ma być wbudowany, nie zostanie ogłoszona jako zgodna z wymogami dyrektywy 2006/42/WE, jeśli taka procedura była konieczna. / deze in werking te stellen zolang de eindmachine waarin de niet voltooidde machine moet worden ingebouwd in overeenstemming is verklaard, indien toepasselijk met de richtlijn 2006/42/EG.

Dosson di Casier (TV)
 21 Novembre / November / November /
 Novembre / Noviembre / Novembro /
 Listopad / November 2018

Administratore Delegato / Managing Director /
 General Direktor / Directeur Général / Director General /
 Administrador Delegado / Dyrektor Zarządzający /
 Algemeen Directeur

Andrea Merlizzo

Fascicolo tecnico a supporto / Supporting technical dossier / Unterstützung technische Dossier / soutien dossier technique / apoyo expediente técnico / apolar dossier técnico / wspieranie dokumentacji technicznej / ondersteunende technische dossier: 801MS-0150

Came S.p.a.

Via Martiri della Libertà, 15 - 31030 Dosson di Casier - Treviso - Italy - Tel. (+39) 0422 4940 - Fax (+39) 0422 4941
 info@came.it - www.came.com

Cap. Soc. 1.610.000,00 € - C.F. e P.I. 03481280265 - VAT IT 03481280265 - REA TV 275359 - Reg Imp. TV 03481280265

УТИЛИЗАЦИЯ

Came S.p.A. имеет сертификат системы защиты окружающей среды UNI EN ISO 14001, гарантирующий экологическую безопасность на ее заводах. Мы просим вас прилагать максимальные усилия по защите окружающей среды. Компания CAME считает одним из фундаментальных пунктов стратегии рыночных отношений выполнение этих кратких руководящих принципов:

УТИЛИЗАЦИЯ УПАКОВКИ

Упаковочные материалы (картон, пластик и т. д.) считаются твердыми городскими отходами и утилизируются без проблем просто путем отдельного сбора для их последующей переработки.

Утилизацию необходимо проводить в соответствии с действующим законодательством местности, в которой производилась эксплуатация изделия.

НЕ ЗАГРЯЗНЯЙТЕ ОКРУЖАЮЩУЮ СРЕДУ!

УТИЛИЗАЦИЯ ИЗДЕЛИЯ

Наша продукция изготовлена с использованием различных материалов. Большая их часть (алюминий, пластик, железо, электрические кабели) приравнивается к городским твердым отходам. Они могут быть утилизированы путем отдельного сбора и переработки специализированными компаниями.

Другие компоненты (электронные платы, элементы питания дистанционного управления и т. д.), напротив, могут содержать опасные вещества.

Они должны извлекаться и передаваться компаниям, имеющим лицензию на их сбор и переработку.

Утилизацию необходимо проводить в соответствии с действующим законодательством места, где производилась эксплуатация изделия.

НЕ ЗАГРЯЗНЯЙТЕ ОКРУЖАЮЩУЮ СРЕДУ!

CAME 

CAME.COM

CAME S.P.A.

Via Martiri della Libertà, 15

31030 Dosson di Casier

Treviso - Italy (Италия)

Тел. (+39) 0422 4940

Факс: (+39) 0422 4941